

Отбойники сетчатые из гофрированного рукава ОСГР

Технические характеристики

По вопросам продаж и поддержки обращайтесь:

Алматы (727)345-47-04
Ангарск (3955)60-70-56
Архангельск (8182)63-90-72
Астрахань (8512)99-46-04
Барнаул (3852)73-04-60
Белгород (4722)40-23-64
Благовещенск (4162)22-76-07
Брянск (4832)59-03-52
Владивосток (423)249-28-31
Владикавказ (8672)28-90-48
Владимир (4922)49-43-18
Волгоград (844)278-03-48
Вологда (8172)26-41-59
Воронеж (473)204-51-73
Екатеринбург (343)384-55-89

Иваново (4932)77-34-06
Ижевск (3412)26-03-58
Иркутск (395)279-98-46
Казань (843)206-01-48
Калининград (4012)72-03-81
Калуга (4842)92-23-67
Кемерово (3842)65-04-62
Киров (8332)68-02-04
Коломна (4966)23-41-49
Кострома (4942)77-07-48
Краснодар (861)203-40-90
Красноярск (391)204-63-61
Курск (4712)77-13-04
Курган (3522)50-90-47
Липецк (4742)52-20-81

Магнитогорск (3519)55-03-13
Москва (495)268-04-70
Мурманск (8152)59-64-93
Набережные Челны (8552)20-53-41
Нижний Новгород (831)429-08-12
Новокузнецк (3843)20-46-81
Ноябрьск (3496)41-32-12
Новосибирск (383)227-86-73
Омск (3812)21-46-40
Орел (4862)44-53-42
Оренбург (3532)37-68-04
Пенза (8412)22-31-16
Петрозаводск (8142)55-98-37
Псков (8112)59-10-37
Пермь (342)205-81-47

Ростов-на-Дону (863)308-18-15
Рязань (4912)46-61-64
Самара (846)206-03-16
Санкт-Петербург (812)309-46-40
Саратов (845)249-38-78
Севастополь (8692)22-31-93
Саранск (8342)22-96-24
Симферополь (3652)67-13-56
Смоленск (4812)29-41-54
Сочи (862)225-72-31
Ставрополь (8652)20-65-13
Сургут (3462)77-98-35
Сыктывкар (8212)25-95-17
Тамбов (4752)50-40-97
Тверь (4822)63-31-35

Тольятти (8482)63-91-07
Томск (3822)98-41-53
Тула (4872)33-79-87
Тюмень (3452)66-21-18
Ульяновск (8422)24-23-59
Улан-Удэ (3012)59-97-51
Уфа (347)229-48-12
Хабаровск (4212)92-98-04
Чебоксары (8352)28-53-07
Челябинск (351)202-03-61
Череповец (8202)49-02-64
Чита (3022)38-34-83
Якутск (4112)23-90-97
Ярославль (4852)69-52-93

Россия +7(495)268-04-70

Казахстан +7(727)345-47-04

Беларусь +(375)257-127-884

Узбекистан +998(71)205-18-59

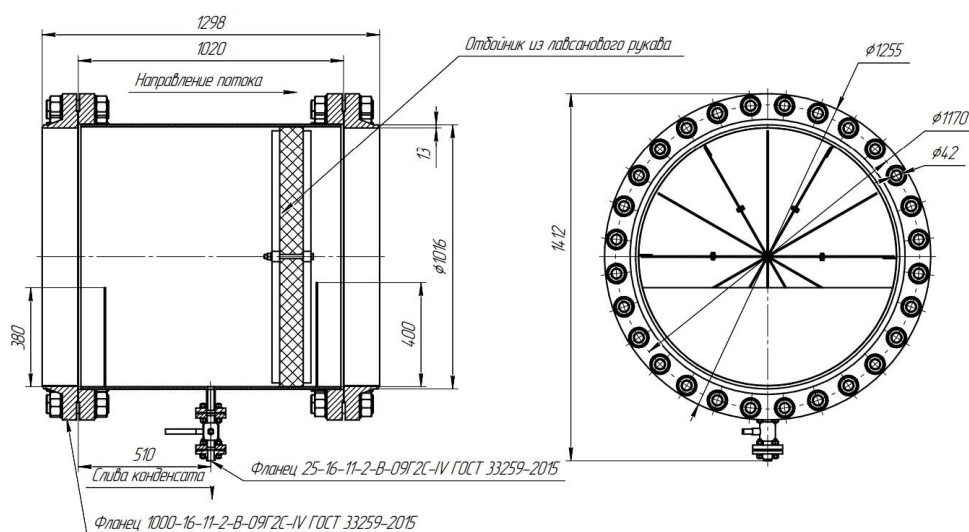
Киргизия +996(312)96-26-47

эл.почта: hkb@nt-rt.ru || сайт: <https://hmnk.nt-rt.ru/>

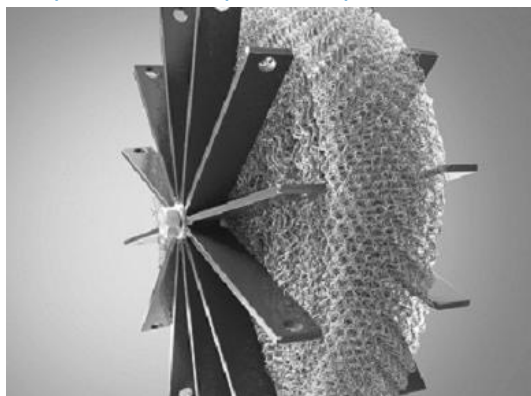
Отбойники сетчатые из гофрированного рукава ОСГР



Отбойник сетчатый (каплеуловитель сетчатый, каплеотбойник сетчатый) из гофрированного рукава ОСГР — комплектующее оборудование для сепараторов, скрубберов, абсорберов, колонных аппаратов. Предназначен для очистки, осушки, дистилляции и сепарации пара и газа (в т.ч. природного газа).



Устройство и принцип работы



Отбойники сетчатые ОСГР состоят из секций, в которых уложен в один или два слоя сетчатый гофрированный рукав РСГ, закрепленный внутри секций шпильками в поперечном направлении.

Секции устанавливаются между опорным и прижимным кольцами и крепятся болтами и гайками через уголки.

Дополнительно секции в отбойнике крепятся прижимными планками посредством шпилек и гаек.

Поток газа (пара) проходит через горизонтально установленный отбойник. Капли жидкости, проходя через сетчатый гофрированный рукав, укрупняются и под силой тяжести стекают вниз.

Виды исполнения отбойников сетчатых ОСГР

Отбойники сетчатые из гофрированного рукава ОСГР могут быть различного исполнения в зависимости от типа и количества слоев насадки. Во всех случаях используется насадка из сетчатого гофрированного рукава.

В зависимости от типа насадки:

- ОСГР-1 — насадка круглая;
- ОСГР-2 — насадка секционная;
- ОСГР-3 — насадка секционная.

В зависимости от количества слоев насадки:

- 1 — один слой;
- 2 — два слоя.

Материальное исполнение

Материальное исполнение корпуса	С — сталь 20
	ХЛ — сталь 09Г2С
	НЖ — сталь 12Х18Н10Т
	НМ — сталь 10Х17Н13М2Т
Материальное исполнение сетчатого рукава	НЖ — сталь 12Х18Н10Т
Материальное исполнение сетчатого рукава	НЖ — сталь 12Х18Н10Т
	лавсан — лавсановая нить

Технические характеристики

Маркировка отбойника	Тип насадки	Количество слоев насадки	Толщина проволоки, мм	Диаметр, мм	Высота, мм	Масса, кг, не более
ОСГР-1-1-400	круглая	1	0,3	400	140	15,9
ОСГР-1-1-500				500	140	21,2
ОСГР-1-1-600				600	140	25
ОСГР-1-1-800				800	140	35

ОСГР-1-2-400				400	230	17,4
ОСГР-1-2-500		2		500	230	23,7
ОСГР-1-2-600				600	230	28,6
ОСГР-1-2-800				800	230	41,2
ОСГР-2-1-1000				1000	110	47
ОСГР-2-1-1200				1200	110	–
ОСГР-2-1-1400		1		1400	110	100,5
ОСГР-2-1-1600				1600	110	122
ОСГР-2-1-1800				1800	110	141,5
ОСГР-2-1-2000				2000	110	185,1
ОСГР-2-2-1000	секционная		0,3	1000	200	66
ОСГР-2-2-1200				1200	200	109
ОСГР-2-2-1400		2		1400	200	143,8
ОСГР-2-2-1600				1600	200	182,2
ОСГР-2-2-1800				1800	200	215,5
ОСГР-2-2-2000				2000	200	245
ОСГР-3-1-2200				2200	110	240
ОСГР-3-1-2400				2400	110	280
ОСГР-3-1-2600	секционная	1	0,3	2600	110	512
ОСГР-3-1-2800				2800	110	608

ОСГР-3-1-3000			3000	110	640
ОСГР-3-1-3200			3200	110	763
ОСГР-3-1-3400			3400	110	852
ОСГР-3-1-3600			3600	110	920
ОСГР-3-2-2200		2	2200	200	335
ОСГР-3-2-2400			2400	200	400
ОСГР-3-2-2600			2600	200	622
ОСГР-3-2-2800			2800	200	736
ОСГР-3-2-3000			3000	200	787
ОСГР-3-2-3200			3200	200	930
ОСГР-3-2-3400			3400	200	1042
ОСГР-3-2-3600			3600	200	1130

Условное обозначение

Условное обозначение при заказе:

ОСГР-I-II-III

I — тип насадки (1 — круглая; 2,3 — секционная);

II — количество слоев насадки (1 — один слой; 2 — два слоя);

III — диаметр отбойника, мм.

Пример условного обозначения:

ОСГР-1-2-400

Отбойник сетчатый из гофрированного рукава ОСГР с круглой двухслойной насадкой, диаметром 400 мм.

Упаковка и маркировка

На каждом отбойнике прикреплена этикетка, на которую нанесены технические данные отбойника в соответствии с техническими условиями.

Отбойник заворачивается в полиэтиленовую пленку. Эксплуатационная документация, прилагаемая к изделию, упаковывается в водонепроницаемый чехол. Отбойник и документация укладываются в деревянный ящик.

На каждое грузовое место нанесена транспортная маркировка в соответствии с ГОСТ 14192-96, содержащая основные, дополнительные надписи, а также манипуляционные знаки.

По вопросам продаж и поддержки обращайтесь:

Алматы (727)345-47-04
Ангарск (3955)60-70-56
Архангельск (8182)63-90-72
Астрахань (8512)99-46-04
Барнаул (3852)73-04-60
Белгород (4722)40-23-64
Брянск (4832)59-03-52
Владивосток (423)249-28-31
Владикавказ (8672)28-90-48
Владимир (4922)49-43-18
Волгоград (844)278-03-48
Вологда (8172)26-41-59
Воронеж (473)204-51-73
Екатеринбург (343)384-55-89

Иваново (4932)77-34-06
Ижевск (3412)26-03-58
Иркутск (395)279-98-46
Казань (843)206-01-48
Калининград (4012)72-03-81
Калуга (4842)92-23-67
Кемерово (3842)65-04-62
Киров (8332)68-02-04
Коломна (4966)23-41-49
Кострома (4942)77-07-48
Краснодар (861)203-40-90
Красноярск (391)204-63-61
Курск (4712)77-13-04
Курган (3522)50-90-47
Липецк (4742)52-20-81

Магнитогорск (3519)55-03-13
Москва (495)268-04-70
Мурманск (8152)59-64-93
Набережные Челны (8552)20-53-41
Нижний Новгород (831)429-08-12
Новокузнецк (3843)20-46-81
Ноябрьск (3496)41-32-12
Новосибирск (383)227-86-73
Омск (3812)21-46-40
Орел (4862)44-53-42
Оренбург (3532)37-68-04
Пенза (8412)22-31-16
Петрозаводск (8142)55-98-37
Псков (8112)59-10-37
Пермь (342)205-81-47

Ростов-на-Дону (863)308-18-15
Рязань (4912)46-61-64
Самара (846)206-03-16
Санкт-Петербург (812)309-46-40
Саратов (845)249-38-78
Севастополь (8692)22-31-93
Саранск (8342)22-96-24
Симферополь (3652)67-13-56
Смоленск (4812)29-41-54
Сочи (862)225-72-31
Ставрополь (8652)20-65-13
Сургут (3462)77-98-35
Сыктывкар (8212)25-95-17
Тамбов (4752)50-40-97
Тверь (4822)63-31-35

Тольятти (8482)63-91-07
Томск (3822)98-41-53
Тула (4872)33-79-87
Тюмень (3452)66-21-18
Ульяновск (8422)24-23-59
Улан-Удэ (3012)59-97-51
Уфа (347)229-48-12
Хабаровск (4212)92-98-04
Чебоксары (8352)28-53-07
Челябинск (351)202-03-61
Череповец (8202)49-02-64
Чита (3022)38-34-83
Якутск (4112)23-90-97
Ярославль (4852)69-52-93

Россия +7(495)268-04-70

Казахстан +7(727)345-47-04

Беларусь +(375)257-127-884

Узбекистан +998(71)205-18-59

Киргизия +996(312)96-26-47

эл.почта: hkb@nt-rt.ru || сайт: <https://hmnk.nt-rt.ru/>