

Укрытия защитные манжеты герметизирующей УЗМГ

Технические характеристики

По вопросам продаж и поддержки обращайтесь:

Алматы (727)345-47-04
Ангарск (3955)60-70-56
Архангельск (8182)63-90-72
Астрахань (8512)99-46-04
Барнаул (3852)73-04-60
Белгород (4722)40-23-64
Благовещенск (4162)22-76-07
Брянск (4832)59-03-52
Владивосток (423)249-28-31
Владикавказ (8672)28-90-48
Владимир (4922)49-43-18
Волгоград (844)278-03-48
Вологда (8172)26-41-59
Воронеж (473)204-51-73
Екатеринбург (343)384-55-89

Иваново (4932)77-34-06
Ижевск (3412)26-03-58
Иркутск (395)279-98-46
Казань (843)206-01-48
Калининград (4012)72-03-81
Калуга (4842)92-23-67
Кемерово (3842)65-04-62
Киров (8332)68-02-04
Коломна (4966)23-41-49
Кострома (4942)77-07-48
Краснодар (861)203-40-90
Красноярск (391)204-63-61
Курск (4712)77-13-04
Курган (3522)50-90-47
Липецк (4742)52-20-81

Магнитогорск (3519)55-03-13
Москва (495)268-04-70
Мурманск (8152)59-64-93
Набережные Челны (8552)20-53-41
Нижний Новгород (831)429-08-12
Новокузнецк (3843)20-46-81
Ноябрьск (3496)41-32-12
Новосибирск (383)227-86-73
Омск (3812)21-46-40
Орел (4862)44-53-42
Оренбург (3532)37-68-04
Пенза (8412)22-31-16
Петрозаводск (8142)55-98-37
Псков (8112)59-10-37
Пермь (342)205-81-47

Ростов-на-Дону (863)308-18-15
Рязань (4912)46-61-64
Самара (846)206-03-16
Санкт-Петербург (812)309-46-40
Саратов (845)249-38-78
Севастополь (8692)22-31-93
Саранск (8342)22-96-24
Симферополь (3652)67-13-56
Смоленск (4812)29-41-54
Сочи (862)225-72-31
Ставрополь (8652)20-65-13
Сургут (3462)77-98-35
Сыктывкар (8212)25-95-17
Тамбов (4752)50-40-97
Тверь (4822)63-31-35

Тольятти (8482)63-91-07
Томск (3822)98-41-53
Тула (4872)33-79-87
Тюмень (3452)66-21-18
Ульяновск (8422)24-23-59
Улан-Удэ (3012)59-97-51
Уфа (347)229-48-12
Хабаровск (4212)92-98-04
Чебоксары (8352)28-53-07
Челябинск (351)202-03-61
Череповец (8202)49-02-64
Чита (3022)38-34-83
Якутск (4112)23-90-97
Ярославль (4852)69-52-93

Россия +7(495)268-04-70

Казахстан +7(727)345-47-04

Беларусь +(375)257-127-884

Узбекистан +998(71)205-18-59

Киргизия +996(312)96-26-47

эл.почта: hkb@nt-rt.ru || сайт: <https://hmnk.nt-rt.ru/>

Укрытия защитные манжеты герметизирующей УЗМГ



Укрытие защитное манжеты герметизирующей УЗМГ предназначено для защиты от повреждения манжеты герметизирующей для переходов трубопроводов через автомобильные и железные дороги, прокладываемых в защитном футляре (кожухе), изготавливаемой по ТУ 2531-005-01297858-2000 или ТУ 2531-007-01297858-2002.

- Соответствует требованиям **ТУ 2296-009-01297858-2005**.
- **Климатическое исполнение:** ХЛ категории размещения 3 по ГОСТ 15150-69.
- **Температура эксплуатации:** от -60°C до +70°C.

Описание

Укрытие защитное манжеты герметизирующей (УЗМГ) является сборным стеклопластиковым кожухом, крепящимся на магистральном трубопроводе и на жестком элементе защиты. Защитный футляр накрывается нетканым конструкционным материалом. Укрытие защитное УЗМГ имеет две части, соединяемые с помощью болтов через пористую резину.

Назначение

Функция защитного укрытия манжеты герметизирующей УЗМГ – защита от механических повреждений резинотканевого герметизирующего элемента в месте пересечения труб различного назначения, прокладка которых выполняется в жёстком корпусе, автомобильными дорогами, железнодорожными путями, элементами искусственных сооружений. УЗМГ должна обеспечивать устойчивость к воздействию масс скальных пород, плывунов, насыпных грунтов, защищать манжету от атмосферных осадков и ультрафиолетового излучения. Как правило, укрытие устанавливается на торцах перехода.

Материальное исполнение

- **Кожухи, фланцы:** стеклопластик, полученный методом формования на основе стеклоткани, пропитанной полиэфирным связующим.
- **Кольцо:** стеклопластиковое, изготовлено из композиционной спиральной муфты, полученной методом пултрузии или намотки.
- **Прокладки и чехол:** нетканый иглопробивной конструкционный материал.

Комплектность

В комплект поставки укрытия защитного УЗМГ входит:

- кожух — 1 шт.;
- фланец — 1 шт.;
- кольцо — 1 шт.;
- хомут крепления кольца — 2 шт.;
- кольцо прокладка кожуха — 1 шт.;
- прокладка кожуха — 6 шт.;
- прокладка фланца — 6 шт.;
- крепеж (болты, гайки, шайбы) — в соответствии с чертежом УЗМГ 00.000;
- чехол — 1 шт.;
- руководство по эксплуатации, паспорт — 1 шт.

Кольцо прокладка кожуха, прокладка кожуха и прокладка фланца могут поставляться в виде единой ленты из НСМ с габаритами не менее 10000x2.5x50 мм, от которой потребитель отрезает куски необходимой длины по мере необходимости.

Условное обозначение

Условное обозначение при заказе:

УЗМГ 1/2 ТУ 3

1 — диаметр условного прохода прокладываемого трубопровода, мм;

2 — диаметр защитного кожуха (футляра), мм;

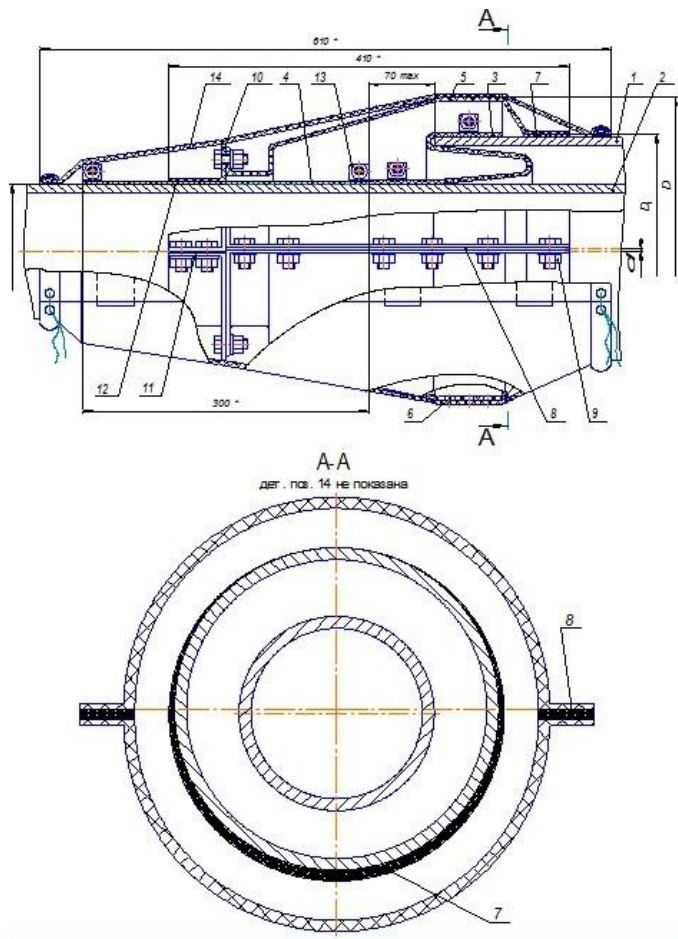
3 — ТУ.

Пример условного обозначения:

УЗМГ 219/426 ТУ 2296-009-01297858-2005.

Укрытие защитное манжеты герметизирующей для диаметра условного прохода прокладываемого трубопровода 219 мм и диаметра защитного кожуха (футляра) 426 мм, соответствует требованиям ТУ 2296-009-01297858-2005.

Чертеж



Технические характеристики

Условное обозначение	Диаметр условного прохода прокладываемого трубопровода, мм	Диаметр защитного кожуха (футляра), мм
УЗМГ-108/325	108	325
УЗМГ-159/377	159	377
УЗМГ-219/426	219	426
УЗМГ-219/530	219	530
УЗМГ-219/720	219	720
УЗМГ-273/426	273	426
УЗМГ-273/530	273	530

УЗМГ-273/720	273	720
УЗМГ-377/630	377	630
УЗМГ-426/630	426	630
УЗМГ-426/720	426	720
УЗМГ-530/720	530	720
УЗМГ-530/820	530	820
УЗМГ-820/1020	820	1020
УЗМГ-1020/1220	1020	1220
УЗМГ-1020/1420	1020	1420
УЗМГ-1067/1420	1067	1420
УЗМГ-1067/1620	1067	
УЗМГ-1220/1420	1220	1420
УЗМГ-1220/1720	1220	1720
УЗМГ-1420/1720	1420	1720

По вопросам продаж и поддержки обращайтесь:

Алматы (727)345-47-04
Ангарск (3955)60-70-56
Архангельск (8182)63-90-72
Астрахань (8512)99-46-04
Барнаул (3852)73-04-60
Белгород (4722)40-23-64
Брянск (4832)59-03-52
Владивосток (423)249-28-31
Владикавказ (8672)28-90-48
Владимир (4922)49-43-18
Волгоград (844)278-03-48
Вологда (8172)26-41-59
Воронеж (473)204-51-73
Екатеринбург (343)384-55-89

Иваново (4932)77-34-06
Ижевск (3412)26-03-58
Иркутск (395)279-98-46
Казань (843)206-01-48
Калининград (4012)72-03-81
Калуга (4842)92-23-67
Кемерово (3842)65-04-62
Киров (8332)68-02-04
Коломна (4966)23-41-49
Кострома (4942)77-07-48
Краснодар (861)203-40-90
Красноярск (391)204-63-61
Курск (4712)77-13-04
Курган (3522)50-90-47
Липецк (4742)52-20-81

Магнитогорск (3519)55-03-13
Москва (495)268-04-70
Мурманск (8152)59-64-93
Набережные Челны (8552)20-53-41
Нижний Новгород (831)429-08-12
Новокузнецк (3843)20-46-81
Ноябрьск (3496)41-32-12
Новосибирск (383)227-86-73
Омск (3812)21-46-40
Орел (4862)44-53-42
Оренбург (3532)37-68-04
Пенза (8412)22-31-16
Петрозаводск (8142)55-98-37
Псков (8112)59-10-37
Пермь (342)205-81-47

Ростов-на-Дону (863)308-18-15
Рязань (4912)46-61-64
Самара (846)206-03-16
Санкт-Петербург (812)309-46-40
Саратов (845)249-38-78
Севастополь (8692)22-31-93
Саранск (8342)22-96-24
Симферополь (3652)67-13-56
Смоленск (4812)29-41-54
Сочи (862)225-72-31
Ставрополь (8652)20-65-13
Сургут (3462)77-98-35
Сыктывкар (8212)25-95-17
Тамбов (4752)50-40-97
Тверь (4822)63-31-35

Тольятти (8482)63-91-07
Томск (3822)98-41-53
Тула (4872)33-79-87
Тюмень (3452)66-21-18
Ульяновск (8422)24-23-59
Улан-Удэ (3012)59-97-51
Уфа (347)229-48-12
Хабаровск (4212)92-98-04
Чебоксары (8352)28-53-07
Челябинск (351)202-03-61
Череповец (8202)49-02-64
Чита (3022)38-34-83
Якутск (4112)23-90-97
Ярославль (4852)69-52-93

Россия +7(495)268-04-70

Казахстан +7(727)345-47-04

Беларусь +(375)257-127-884

Узбекистан +998(71)205-18-59

Киргизия +996(312)96-26-47

эл.почта: hkb@nt-rt.ru || сайт: <https://hmnk.nt-rt.ru/>