

Мягкие силовые пояса МСП (соединительные), полимерно- контейнерные балластирующие устройства ПКБУ, контейнеры текстильные КТ

Технические характеристики

По вопросам продаж и поддержки обращайтесь:

Алматы (727)345-47-04
Ангарск (3955)60-70-56
Архангельск (8182)63-90-72
Астрахань (8512)99-46-04
Барнаул (3852)73-04-60
Белгород (4722)40-23-64
Благовещенск (4162)22-76-07
Брянск (4832)59-03-52
Владивосток (423)249-28-31
Владикавказ (8672)28-90-48
Владимир (4922)49-43-18
Волгоград (844)278-03-48
Вологда (8172)26-41-59
Воронеж (473)204-51-73
Екатеринбург (343)384-55-89

Иваново (4932)77-34-06
Ижевск (3412)26-03-58
Иркутск (395)279-98-46
Казань (843)206-01-48
Калининград (4012)72-03-81
Калуга (4842)92-23-67
Кемерово (3842)65-04-62
Киров (8332)68-02-04
Коломна (4966)23-41-49
Кострома (4942)77-07-48
Краснодар (861)203-40-90
Красноярск (391)204-63-61
Курск (4712)77-13-04
Курган (3522)50-90-47
Липецк (4742)52-20-81

Магнитогорск (3519)55-03-13
Москва (495)268-04-70
Мурманск (8152)59-64-93
Набережные Челны (8552)20-53-41
Нижний Новгород (831)429-08-12
Новокузнецк (3843)20-46-81
Ноябрьск (3496)41-32-12
Новосибирск (383)227-86-73
Омск (3812)21-46-40
Орел (4862)44-53-42
Оренбург (3532)37-68-04
Пенза (8412)22-31-16
Петрозаводск (8142)55-98-37
Псков (8112)59-10-37
Пермь (342)205-81-47

Ростов-на-Дону (863)308-18-15
Рязань (4912)46-61-64
Самара (846)206-03-16
Санкт-Петербург (812)309-46-40
Саратов (845)249-38-78
Севастополь (8692)22-31-93
Саранск (8342)22-96-24
Симферополь (3652)67-13-56
Смоленск (4812)29-41-54
Сочи (862)225-72-31
Ставрополь (8652)20-65-13
Сургут (3462)77-98-35
Сыктывкар (8212)25-95-17
Тамбов (4752)50-40-97
Тверь (4822)63-31-35

Тольятти (8482)63-91-07
Томск (3822)98-41-53
Тула (4872)33-79-87
Тюмень (3452)66-21-18
Ульяновск (8422)24-23-59
Улан-Удэ (3012)59-97-51
Уфа (347)229-48-12
Хабаровск (4212)92-98-04
Чебоксары (8352)28-53-07
Челябинск (351)202-03-61
Череповец (8202)49-02-64
Чита (3022)38-34-83
Якутск (4112)23-90-97
Ярославль (4852)69-52-93

Россия +7(495)268-04-70

Казахстан +7(727)345-47-04

Беларусь +(375)257-127-884

Узбекистан +998(71)205-18-59

Киргизия +996(312)96-26-47

эл.почта: hkb@nt-rt.ru || сайт: <https://hmnk.nt-rt.ru/>

Мягкие силовые пояса МСП (соединительные)



Мягкие силовые пояса МСП (соединительные) предназначены для крепления бетонных и чугунных утяжелителей УБО на трубопроводе и защите поверхности трубопровода от контакта с жесткими элементами утяжелителей. Применяются при балластировке трубопровода в различных грунтовых условиях, в том числе на болотах.

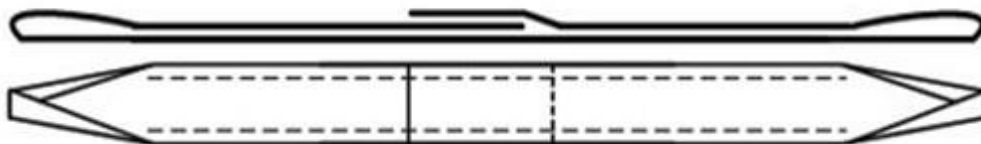
Описание

Утяжелители используются при балластировке трубопровода в районах болот, пойм рек, обводненных участков. Мягкий соединительный пояс МСП применяется как соединение для утяжелителей, отличается длительным сроком службы и прочностью.

Мягкий силовой пояс (соединительный) МСП выполняется из технической полиамидной ткани ТБГ-360. Размеры зависят от диаметра балластируемого трубопровода.

Все предлагаемые изделия снабжены необходимой документацией, проходят проверку на качество используемых материалов, ниток, соединительных строчек.

Чертеж



Технические характеристики

Маркировка	МСП-325	МСП-426	МСП-530	МСП-630	МСП-720	МСП-820	МСП-1020	МСП-1220	МСП-1420	МСП-1420 У
Диаметр трубопровода, мм	325	426	530	630	720	820	1020	1220	1420	1420 У

Длина готового изделия, мм	900	1000	1100	1250	1400	1500	1900	2100	2350	2600
Ширина готового изделия, мм	93	93	93	125	125	125	125	125	125	126
Длина проушины, мм	300	300	300	300	300	300	300	300	300	300
Ширина проушины, мм	30	30	30	50	50	50	50	50	50	50
Накладной шов, мм	150	150	200	200	200	200	200	200	200	200
Количество строчек, шт.	10	10	10	14	14	14	20	20	20	20

Полимерно-контейнерные балластирующие устройства ПКБУ



Полимерно-контейнерные балластирующие устройства ПКБУ предназначены для балластировки магистральных трубопроводов с целью обеспечения проектного положения трубопровода и его надежной работы в процессе эксплуатации на обводненных участках трассы и участках с прогнозируемым обводнением.

«Химмашнефтеком

Описание

На участках с подвижным грунтом необходимо удержание трубопровода на проектных точках. Одно из средств фиксации труб — полимерно-контейнерное балластирующее устройство ПКБУ. Оно представляет собой мягкие полимерные контейнеры, закрепленные попарно с левой и правой сторон трубы, при помощи стяжных лент. Их форму задают металлические рамки. Контейнеры заполняются грунтом из отвала, при засыпке траншеи. Это повышает технологичность монтажа, а необходимость в перевозке материала балласта сокращается в 100-150 раз.

ПКБУ предотвращает смещение, всплытие трубопровода, защищает трубу от механических повреждений, в частности от воздействия якорей. Применяется на болотах, по глубине не превышающих траншею, при условии заполнения привозным минеральным грунтом.

Комплектность

1. Металлическая часть — 1 комплект (две сборно-разборные рамы, состоящие из четырех труб и четырех труб с отводами, крепежные изделия);
2. Мягкая часть — 1 комплект (две емкости из технической ткани, грузовые ленты и противоразмывные перегородки);
3. Паспорт и руководство по эксплуатации — 1 шт. на партию.

Условное обозначение

Условное обозначение при заказе:

ПКБУ-1 2

1 — диаметр условного прохода прокладываемого трубопровода, мм;

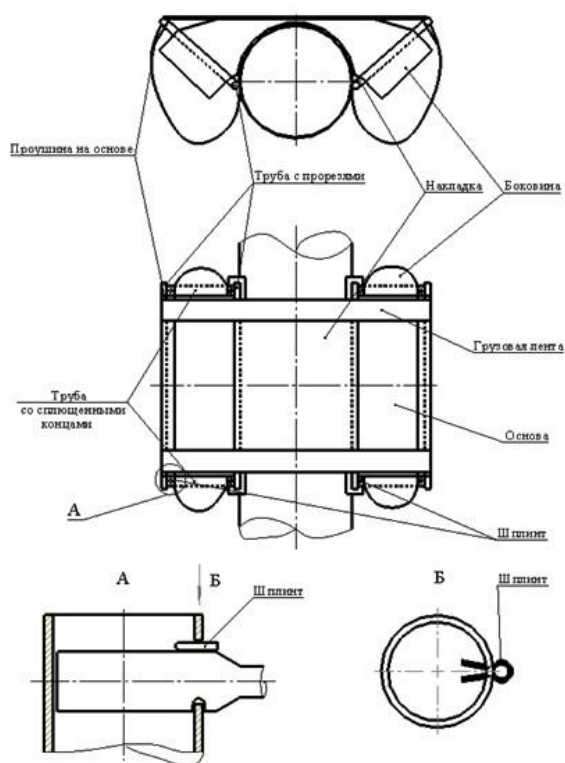
2 — ТУ.

Пример условного обозначения:

ПКБУ-530 ТУ 6-19-210-82

Полимерно-контейнерное балластирующее устройство для диаметра условного прохода прокладываемого трубопровода 530 мм, соответствует требованиям ТУ 6-19-210-82.

Чертеж



Технические характеристики

Маркировка	ПКБУ-377	ПКБУ-530	ПКБУ-720	ПКБУ-820	ПКБУ-1020	ПКБУ-1220	ПКБУ-1420	
Диаметр трубопровода, мм	377-426	530	720	820	1020	1220	1420	
Габаритные размеры	L, мм	1500	1700	2900	3000	3100	3800	4200

	В, мм	1500	1500	1500	1500	1500	1500	1500
Объем грунта, м³		1.4	3.5	4.0	4.6	5.0	6.0	8.0
Масса незагруженного ПКБУ, кг		58	63	71	74	77	98	100
Количество ПКБУ в группе, шт.		1	1	2	2	2	2	4
Количество групп ПКБУ на 1 км		25-40	100	50	50	50	80-100	40-50

Контейнеры текстильные КТ



Контейнеры текстильные КТ предназначены для баллаستирования трубопроводов на болотах. Заполняются при помощи передвижного бункерного устройства минеральным грунтом на трассе или в карьере до монтажа на трубопроводе. КТ изготавливаются из высокопрочных, долговечных в грунтовых условиях технических тканей.

Благодаря использованию контейнеров текстильных КТ:

- устраняется потребность в железобетонных утяжелителях;
- исключается возможность повреждения изоляционного покрытия трубопроводов при их строительстве и эксплуатации;
- объем грузоперевозок сокращается в 200-250 раз.

Описание

Текстильный контейнер КТ используется как средство фиксации трубопроводов в подвижных грунтах. К двум соединенным емкостям из технической ткани прикреплены транспортировочные ленты. Резервуары заполняются минеральным грунтом (плотностью, предусмотренной проектной организацией) без примеси торфа, снега. После наполнения производят монтаж текстильного контейнера. Контейнер КТ располагают по обе стороны трубы, ограничивая ее перемещение, предохраняя от механических повреждений. Применяется для труб диаметром до 1420 мм.

Технические характеристики

Маркировка	КТ-300	КТ-500	КТ-800	КТ-1000	КТ-1200	КТ-1400
Диаметр трубопровода, мм	219-325	377-530	630-820	1020	1220	1420
Емкость, м ³ /комплект	0.5	1.2	2.4	3.5	3.5	3.5
Вес в воздухе, т/комплект	0.7	1.8	3.8	5.3	5.3	5.3
Вес в воде, т/комплект	0.5	1.2	2.4	3.5	3.5	3.5
Размеры в плане на трубопроводе, м	1x1.1	1.2x1.3	1.6x2.1	1.6x2.6	1.6x2.8	1.6x3.2

По вопросам продаж и поддержки обращайтесь:

Алматы (727)345-47-04
Ангарск (3955)60-70-56
Архангельск (8182)63-90-72
Астрахань (8512)99-46-04
Барнаул (3852)73-04-60
Белгород (4722)40-23-64
Брянск (4832)59-03-52
Владивосток (423)249-28-31
Владикавказ (8672)28-90-48
Владимир (4922)49-43-18
Волгоград (844)278-03-48
Вологда (8172)26-41-59
Воронеж (473)204-51-73
Екатеринбург (343)384-55-89

Иваново (4932)77-34-06
Ижевск (3412)26-03-58
Иркутск (395)279-98-46
Казань (843)206-01-48
Калининград (4012)72-03-81
Калуга (4842)92-23-67
Кемерово (3842)65-04-62
Киров (8332)68-02-04
Коломна (4966)23-41-49
Кострома (4942)77-07-48
Краснодар (861)203-40-90
Красноярск (391)204-63-61
Курск (4712)77-13-04
Курган (3522)50-90-47
Липецк (4742)52-20-81

Магнитогорск (3519)55-03-13
Москва (495)268-04-70
Мурманск (8152)59-64-93
Набережные Челны (8552)20-53-41
Нижний Новгород (831)429-08-12
Новокузнецк (3843)20-46-81
Ноябрьск (3496)41-32-12
Новосибирск (383)227-86-73
Омск (3812)21-46-40
Орел (4862)44-53-42
Оренбург (3532)37-68-04
Пенза (8412)22-31-16
Петрозаводск (8142)55-98-37
Псков (8112)59-10-37
Пермь (342)205-81-47

Ростов-на-Дону (863)308-18-15
Рязань (4912)46-61-64
Самара (846)206-03-16
Санкт-Петербург (812)309-46-40
Саратов (845)249-38-78
Севастополь (8692)22-31-93
Саранск (8342)22-96-24
Симферополь (3652)67-13-56
Смоленск (4812)29-41-54
Сочи (862)225-72-31
Ставрополь (8652)20-65-13
Сургут (3462)77-98-35
Сыктывкар (8212)25-95-17
Тамбов (4752)50-40-97
Тверь (4822)63-31-35

Тольятти (8482)63-91-07
Томск (3822)98-41-53
Тула (4872)33-79-87
Тюмень (3452)66-21-18
Ульяновск (8422)24-23-59
Улан-Удэ (3012)59-97-51
Уфа (347)229-48-12
Хабаровск (4212)92-98-04
Чебоксары (8352)28-53-07
Челябинск (351)202-03-61
Череповец (8202)49-02-64
Чита (3022)38-34-83
Якутск (4112)23-90-97
Ярославль (4852)69-52-93

Россия +7(495)268-04-70

Казахстан +7(727)345-47-04

Беларусь +(375)257-127-884

Узбекистан +998(71)205-18-59

Киргизия +996(312)96-26-47

эл.почта: hkb@nt-rt.ru || сайт: <https://hmnk.nt-rt.ru/>