

Манжеты герметизирующие МГ резинотканевые

Технические характеристики

По вопросам продаж и поддержки обращайтесь:

Алматы (727)345-47-04
Ангарск (3955)60-70-56
Архангельск (8182)63-90-72
Астрахань (8512)99-46-04
Барнаул (3852)73-04-60
Белгород (4722)40-23-64
Благовещенск (4162)22-76-07
Брянск (4832)59-03-52
Владивосток (423)249-28-31
Владикавказ (8672)28-90-48
Владимир (4922)49-43-18
Волгоград (844)278-03-48
Вологда (8172)26-41-59
Воронеж (473)204-51-73
Екатеринбург (343)384-55-89

Иваново (4932)77-34-06
Ижевск (3412)26-03-58
Иркутск (395)279-98-46
Казань (843)206-01-48
Калининград (4012)72-03-81
Калуга (4842)92-23-67
Кемерово (3842)65-04-62
Киров (8332)68-02-04
Коломна (4966)23-41-49
Кострома (4942)77-07-48
Краснодар (861)203-40-90
Красноярск (391)204-63-61
Курск (4712)77-13-04
Курган (3522)50-90-47
Липецк (4742)52-20-81

Магнитогорск (3519)55-03-13
Москва (495)268-04-70
Мурманск (8152)59-64-93
Набережные Челны (8552)20-53-41
Нижний Новгород (831)429-08-12
Новокузнецк (3843)20-46-81
Ноябрьск (3496)41-32-12
Новосибирск (383)227-86-73
Омск (3812)21-46-40
Орел (4862)44-53-42
Оренбург (3532)37-68-04
Пенза (8412)22-31-16
Петрозаводск (8142)55-98-37
Псков (8112)59-10-37
Пермь (342)205-81-47

Ростов-на-Дону (863)308-18-15
Рязань (4912)46-61-64
Самара (846)206-03-16
Санкт-Петербург (812)309-46-40
Саратов (845)249-38-78
Севастополь (8692)22-31-93
Саранск (8342)22-96-24
Симферополь (3652)67-13-56
Смоленск (4812)29-41-54
Сочи (862)225-72-31
Ставрополь (8652)20-65-13
Сургут (3462)77-98-35
Сыктывкар (8212)25-95-17
Тамбов (4752)50-40-97
Тверь (4822)63-31-35

Тольятти (8482)63-91-07
Томск (3822)98-41-53
Тула (4872)33-79-87
Тюмень (3452)66-21-18
Ульяновск (8422)24-23-59
Улан-Удэ (3012)59-97-51
Уфа (347)229-48-12
Хабаровск (4212)92-98-04
Чебоксары (8352)28-53-07
Челябинск (351)202-03-61
Череповец (8202)49-02-64
Чита (3022)38-34-83
Якутск (4112)23-90-97
Ярославль (4852)69-52-93

Россия +7(495)268-04-70

Казахстан +7(727)345-47-04

Беларусь +(375)257-127-884

Узбекистан +998(71)205-18-59

Киргизия +996(312)96-26-47

эл.почта: hkb@nt-rt.ru || сайт: <https://hmnk.nt-rt.ru/>

Манжеты герметизирующие МГ резинотканевые



Манжета герметизирующая МГ применяется при герметизации межтрубных пространств от рабочих трубопроводов до их защитных кожухов (футляров) при строительстве переходов через автодороги, железнодорожные пути, водоемы, инженерные сооружения, иные препятствия.

- Соответствуют требованиям **ТУ 2531-005-01297858-2000** и **ТУ 2531-007-01297858-2002**.
 - **Разрешение на применение на объектах нефтяной и газовой промышленности:** №РРС 00-24183.
 - **Температура эксплуатации:** от -40°С до +50°С.
- «Химмашнефтекомплект»** поставляет манжеты герм

Назначение

Манжета герметизирующая МГ не позволяет проникнуть посторонним частицами и влаге в полость футляров трубопроводов. К числу ее основных задач относятся следующие:

- снижение последствий электрокоррозии;
- недопущение контакта трубы и кожуха;
- сохранение необходимой мобильности трубопровода относительно кожуха;
- упрощение ремонтных работ на трубопроводе.

Типы манжет герметизирующих МГ

- **Тип I** (гофрированные прессованные). Выполняется из сырой резины, подвергающейся вулканизации посредством специальных форм. Имеет заданный допуск на размеры. Изготавливаются для вновь строящихся трубопроводов.
- **Тип II** (конусные неразъемные). Материал: вулканизированная резина. Отличительная особенность типа: легко адаптируются при неточностях в расчетах (при большем расчетного диаметре трубы или меньшем диаметре кожуха) за счет подвижки стягивающего хомута. Изготавливаются для действующих трубопроводов.
- **Тип II P** (конусные разъемные). Материал: вулканизированная резина. Для манжеты II P дополнительно поставляем материалы и приспособления для соединения (склеивания) разреза.

Условное обозначение

Условное обозначение при заказе:

МГ 1/23, тип 4, ТУ 5

1 — диаметр условного прохода прокладываемого трубопровода, мм;

2 — диаметр защитного кожуха (футляра), мм;

3 — армирование тканью (А — армирование есть, без обозначения — армирования нет);

4 — тип манжеты (I, II или II P);

5 — ТУ.

Пример условного обозначения:

МГ 219/426, тип I, ТУ 2531-005-01297858-2000

Манжета герметизирующая для диаметра условного прохода прокладываемого трубопровода 219 мм и диаметра защитного кожуха (футляра) 426 мм, неармированная, для вновь строящегося трубопровода, соответствует требованиям ТУ 2531-005-01297858-2000.

МГ 108/325А, тип II P, ТУ 2531-005-01297858-2000

Манжета герметизирующая для диаметра условного прохода прокладываемого трубопровода 108 мм и диаметра защитного кожуха (футляра) 325 мм, армированная, для действующего трубопровода, конусная разъемная, соответствует требованиям ТУ 2531-005-01297858-2000.

Комплектность

В комплект поставки входят:

- Манжета МГ – 2 шт.
- Количество хомутов для 2-х манжет – 4 шт.
Количество сегментов хомутов прижимного и стягивающих устройств для соответствующего диаметра манжеты равно:
 - диаметр от 57 мм до 273 мм: 1 шт.
 - диаметр от 325 мм до 820 мм: 2 шт.
 - диаметр от 1020 мм до 1420 мм: 3 шт.
 - диаметр от 1720 мм: 4 шт.

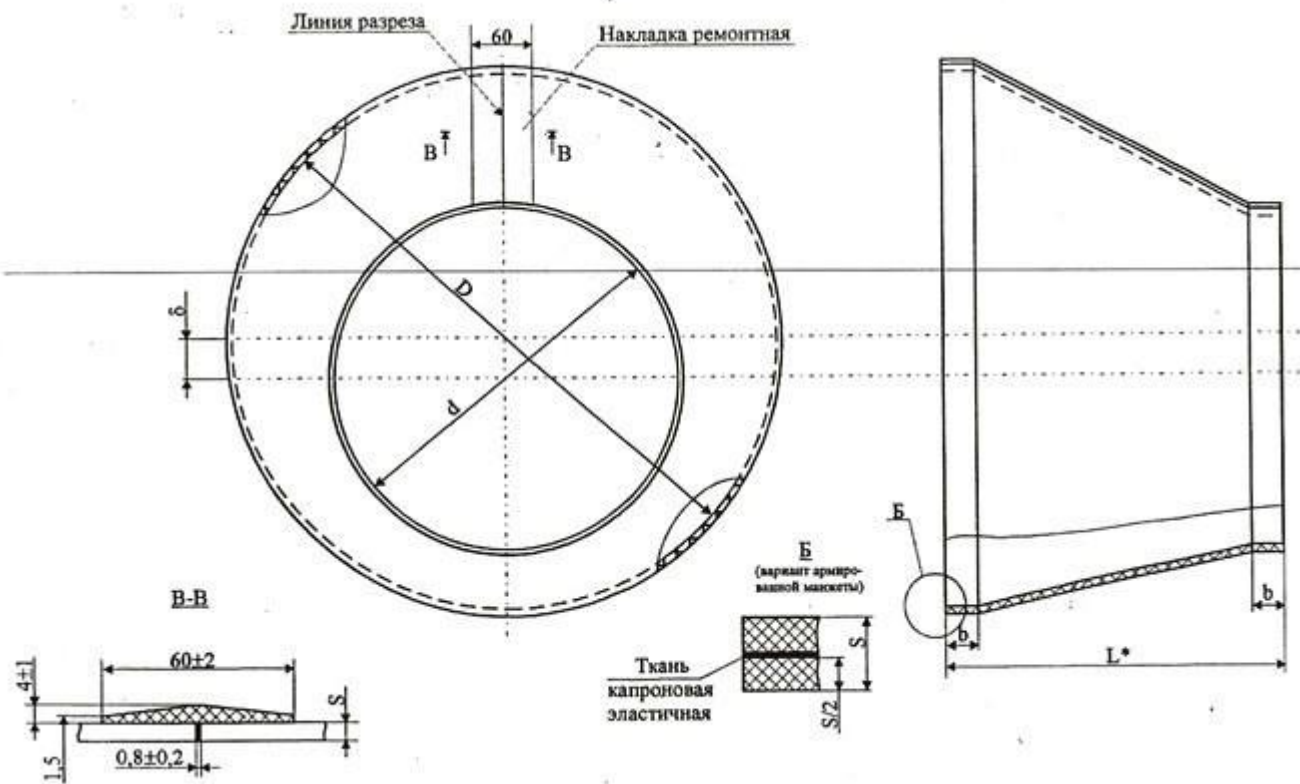
- Крепежные изделия (болты, гайки, шайбы) – комплект.
- Паспорт – 1 шт.

При заказе конусных разъемных (разрезных) манжет в поставку дополнительно входят:

- Комплект материалов для соединения манжет;
- Оснастка;
- Инструкция по соединению.

Перечень материалов и оснастки, а также указания по их применению даны в инструкции по соединению разрезных манжет.

Чертеж



Технические характеристики

Условное обозначение	Диаметр условного прохода прокладываемого трубопровода, мм	Диаметр защитного кожуха (футляра), мм
МГ-57/108	57	108
МГ-57/159	57	159
МГ-63/159	63	159
МГ-63/273	63	273

МГ-76/530	76	530
МГ-89/219	89	219
МГ-89/273	89	273
МГ-108/159	108	159
МГ-108/325	108	325
МГ-110/159	110	159
МГ-110/225	110	225
МГ-114/273	114	273
МГ-114/530	114	530
МГ-159/219	159	219
МГ-159/325	159	325
МГ-159/426	159	426
МГ-159/630	159	630
МГ-160/315	160	315
МГ-168/325	168	325
МГ-168/426	168	426
МГ-219/273	219	273
МГ-219/377	219	377
МГ-219/426	219	426
МГ-219/720	219	720

МГ-219/1220	219	1220
МГ-225/315	225	315
МГ-225/400	225	400
МГ-225/530	225	530
МГ-273/325	273	325
МГ-273/426	273	426
МГ-273/630	273	630
МГ-273/720	273	720
МГ-279/325	279	325
МГ-279/377	279	377
МГ-325/377	325	377
МГ-325/530	325	530
МГ-325/720	325	720
МГ-325/1020	325	1020
МГ-325/1220	325	1220
МГ-339/426	339	426
МГ-339/720	339	720
МГ-377/530	377	530
МГ-377/630	377	630
МГ-377/1020	377	1020

МГ-406/630	406	630
МГ-426/630	426	630
МГ-426/1020	426	1020
МГ-530/720	530	720
МГ-530/1220	530	1220
МГ-630/720	630	720
МГ-630/1420	630	1420
МГ-720/1020	720	1020
МГ-720/1800	720	1800
МГ-820/1020	820	1020
МГ-820/1220	820	1220
МГ-900/1220	900	1220
МГ-914/1220	914	1220
МГ-1020/1220	1020	1220
МГ-1020/1420	1020	1420
МГ-1067/1220	1067	1220
МГ-1067/1420	1067	1420
МГ-1175/1420	1175	1420
МГ-1220/1420	1220	1420

По вопросам продаж и поддержки обращайтесь:

Алматы (727)345-47-04
Ангарск (3955)60-70-56
Архангельск (8182)63-90-72
Астрахань (8512)99-46-04
Барнаул (3852)73-04-60
Белгород (4722)40-23-64
Брянск (4832)59-03-52
Владивосток (423)249-28-31
Владикавказ (8672)28-90-48
Владимир (4922)49-43-18
Волгоград (844)278-03-48
Вологда (8172)26-41-59
Воронеж (473)204-51-73
Екатеринбург (343)384-55-89

Иваново (4932)77-34-06
Ижевск (3412)26-03-58
Иркутск (395)279-98-46
Казань (843)206-01-48
Калининград (4012)72-03-81
Калуга (4842)92-23-67
Кемерово (3842)65-04-62
Киров (8332)68-02-04
Коломна (4966)23-41-49
Кострома (4942)77-07-48
Краснодар (861)203-40-90
Красноярск (391)204-63-61
Курск (4712)77-13-04
Курган (3522)50-90-47
Липецк (4742)52-20-81

Магнитогорск (3519)55-03-13
Москва (495)268-04-70
Мурманск (8152)59-64-93
Набережные Челны (8552)20-53-41
Нижний Новгород (831)429-08-12
Новокузнецк (3843)20-46-81
Ноябрьск (3496)41-32-12
Новосибирск (383)227-86-73
Омск (3812)21-46-40
Орел (4862)44-53-42
Оренбург (3532)37-68-04
Пенза (8412)22-31-16
Петрозаводск (8142)55-98-37
Псков (8112)59-10-37
Пермь (342)205-81-47

Ростов-на-Дону (863)308-18-15
Рязань (4912)46-61-64
Самара (846)206-03-16
Санкт-Петербург (812)309-46-40
Саратов (845)249-38-78
Севастополь (8692)22-31-93
Саранск (8342)22-96-24
Симферополь (3652)67-13-56
Смоленск (4812)29-41-54
Сочи (862)225-72-31
Ставрополь (8652)20-65-13
Сургут (3462)77-98-35
Сыктывкар (8212)25-95-17
Тамбов (4752)50-40-97
Тверь (4822)63-31-35

Тольятти (8482)63-91-07
Томск (3822)98-41-53
Тула (4872)33-79-87
Тюмень (3452)66-21-18
Ульяновск (8422)24-23-59
Улан-Удэ (3012)59-97-51
Уфа (347)229-48-12
Хабаровск (4212)92-98-04
Чебоксары (8352)28-53-07
Челябинск (351)202-03-61
Череповец (8202)49-02-64
Чита (3022)38-34-83
Якутск (4112)23-90-97
Ярославль (4852)69-52-93

Россия +7(495)268-04-70

Казахстан +7(727)345-47-04

Беларусь +(375)257-127-884

Узбекистан +998(71)205-18-59

Киргизия +996(312)96-26-47

эл.почта: hkb@nt-rt.ru || сайт: <https://hmnk.nt-rt.ru/>