

Муфты сливные МС, муфты быстрого разъема МБР

Технические характеристики

По вопросам продаж и поддержки обращайтесь:

Алматы (727)345-47-04
Ангарск (3955)60-70-56
Архангельск (8182)63-90-72
Астрахань (8512)99-46-04
Барнаул (3852)73-04-60
Белгород (4722)40-23-64
Благовещенск (4162)22-76-07
Брянск (4832)59-03-52
Владивосток (423)249-28-31
Владикавказ (8672)28-90-48
Владимир (4922)49-43-18
Волгоград (844)278-03-48
Вологда (8172)26-41-59
Воронеж (473)204-51-73
Екатеринбург (343)384-55-89

Иваново (4932)77-34-06
Ижевск (3412)26-03-58
Иркутск (395)279-98-46
Казань (843)206-01-48
Калининград (4012)72-03-81
Калуга (4842)92-23-67
Кемерово (3842)65-04-62
Киров (8332)68-02-04
Коломна (4966)23-41-49
Кострома (4942)77-07-48
Краснодар (861)203-40-90
Красноярск (391)204-63-61
Курск (4712)77-13-04
Курган (3522)50-90-47
Липецк (4742)52-20-81

Магнитогорск (3519)55-03-13
Москва (495)268-04-70
Мурманск (8152)59-64-93
Набережные Челны (8552)20-53-41
Нижний Новгород (831)429-08-12
Новокузнецк (3843)20-46-81
Ноябрьск (3496)41-32-12
Новосибирск (383)227-86-73
Омск (3812)21-46-40
Орел (4862)44-53-42
Оренбург (3532)37-68-04
Пенза (8412)22-31-16
Петрозаводск (8142)55-98-37
Псков (8112)59-10-37
Пермь (342)205-81-47

Ростов-на-Дону (863)308-18-15
Рязань (4912)46-61-64
Самара (846)206-03-16
Санкт-Петербург (812)309-46-40
Саратов (845)249-38-78
Севастополь (8692)22-31-93
Саранск (8342)22-96-24
Симферополь (3652)67-13-56
Смоленск (4812)29-41-54
Сочи (862)225-72-31
Ставрополь (8652)20-65-13
Сургут (3462)77-98-35
Сыктывкар (8212)25-95-17
Тамбов (4752)50-40-97
Тверь (4822)63-31-35

Тольятти (8482)63-91-07
Томск (3822)98-41-53
Тула (4872)33-79-87
Тюмень (3452)66-21-18
Ульяновск (8422)24-23-59
Улан-Удэ (3012)59-97-51
Уфа (347)229-48-12
Хабаровск (4212)92-98-04
Чебоксары (8352)28-53-07
Челябинск (351)202-03-61
Череповец (8202)49-02-64
Чита (3022)38-34-83
Якутск (4112)23-90-97
Ярославль (4852)69-52-93

Россия +7(495)268-04-70

Казахстан +7(727)345-47-04

Беларусь +(375)257-127-884

Узбекистан +998(71)205-18-59

Киргизия +996(312)96-26-47

эл.почта: hkb@nt-rt.ru || сайт: <https://hmnk.nt-rt.ru/>

Муфты сливные МС

Муфта сливная МС – стыковочное устройство для быстрого и надежного соединения рукава цистерны и сливного блока резервуара с топливом или нефтепродуктами. Обеспечивает герметичность и беспрепятственный слив жидких сред. Активно используется в топливно-энергетическом комплексе, на АЗС, нефтебазах, в сфере нефтепереработки.



| | |
|-----------------------------------|--|
| Номинальный диаметр, Ду | 20, 25, 50, 80, 100 мм |
| Рабочее давление, Ру | 0,25 МПа |
| Климатическое исполнение | У — для района с умеренным климатом; -30°С...+70°С |
| | УХЛ — для района с умеренным и холодным климатом; -60°С...+70°С |
| | Т — для района с сухим или влажным тропическим климатом; -30°С...+85°С |
| Категория размещения | 1 — для эксплуатации на открытом воздухе (по ГОСТ 15150-69) |
| Срок службы, не менее | 3 года |
| Тип замыкающего устройства | кулачковый |

Конструктивно муфта МС состоит из: корпус, крышка, скоба, прижим, ручка, прокладка, штуцер (патрубок). Замыкание происходит по кулачковому принципу. К месту слива присоединяется патрубком через резьбовое соединение или переходником.

Узел спроектирован для систем с давлениями Ру до 0,25 МПа. Выпускается в различных климатических исполнениях — Т, У, УХЛ, а также под разные Ду — от 20 до 100 мм.

Муфты проверяются на герметичность давлением 2,4 МПа в течение 30 минут.

Консервация в соответствии с ГОСТ 9.014-78. Вариант временной защиты — ВЗ-1. Вариант внутренней упаковки — ВУ-2. Условия хранения: 4(Ж2) — умеренный климат, 3(Ж3) — тропический климат. Срок защиты без переконсервации — 3 года.

Использование сливных муфт МС позволяет ощутимо снизить потери топлива или нефтепродуктов, уменьшить отведенное на прием/отпуск время, обеспечить выполнение требований экологической и пожарной безопасности на объектах.



Условное обозначение при заказе:

МС-1 2 ТУ 28.99.39-006-14163964-2019, где:

МС — муфта сливная,

1 — номинальный диаметр DN,

2 — климатическое исполнение.

Пример условного обозначения муфты сливной МС:

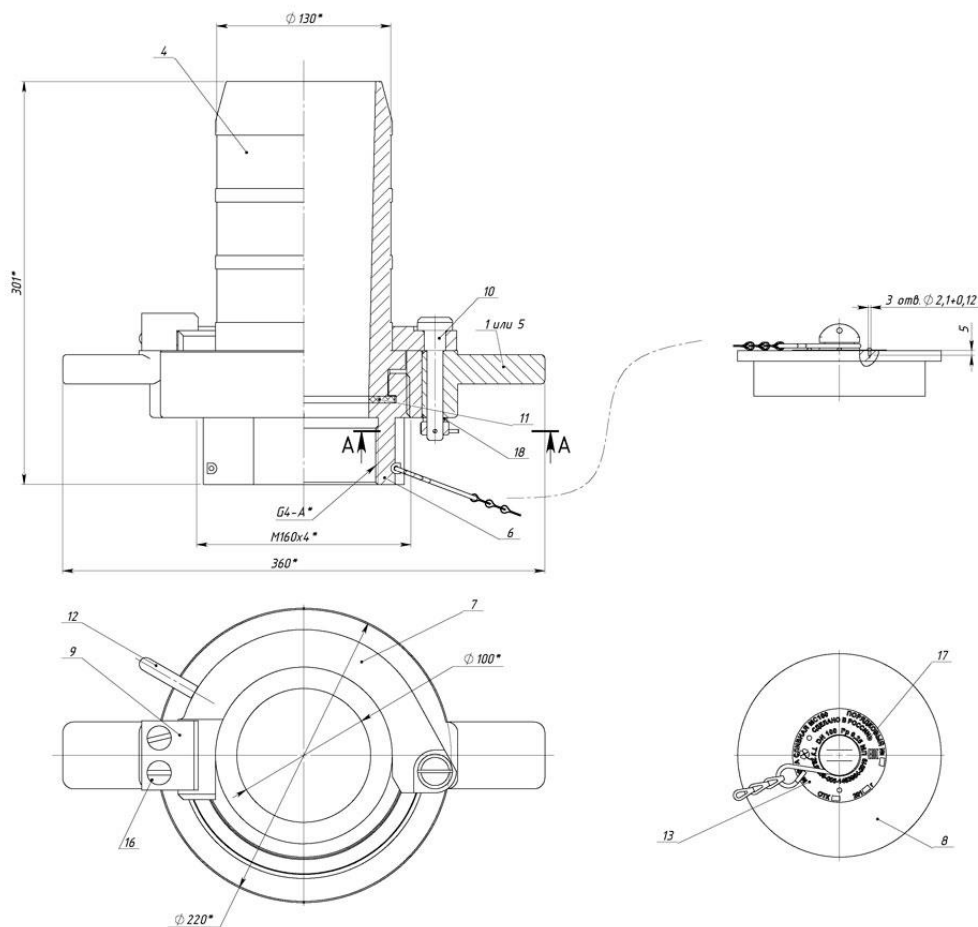
МС-50 УХЛ1 ТУ 28.99.39-006-14163964-2019

Муфта сливная МС с номинальным диаметром DN 50 мм, климатическое исполнение УХЛ, категория размещения 1, изготовлена по ТУ 28.99.39-006-14163964-2019.

МС-80 УХЛ1 ТУ 28.99.39-006-14163964-2019

Муфта сливная МС с номинальным диаметром DN 80 мм, климатическое исполнение УХЛ, категория размещения 1, изготовлена по ТУ 28.99.39-006-14163964-2019.

Сборочный чертеж муфты сливной МС-100



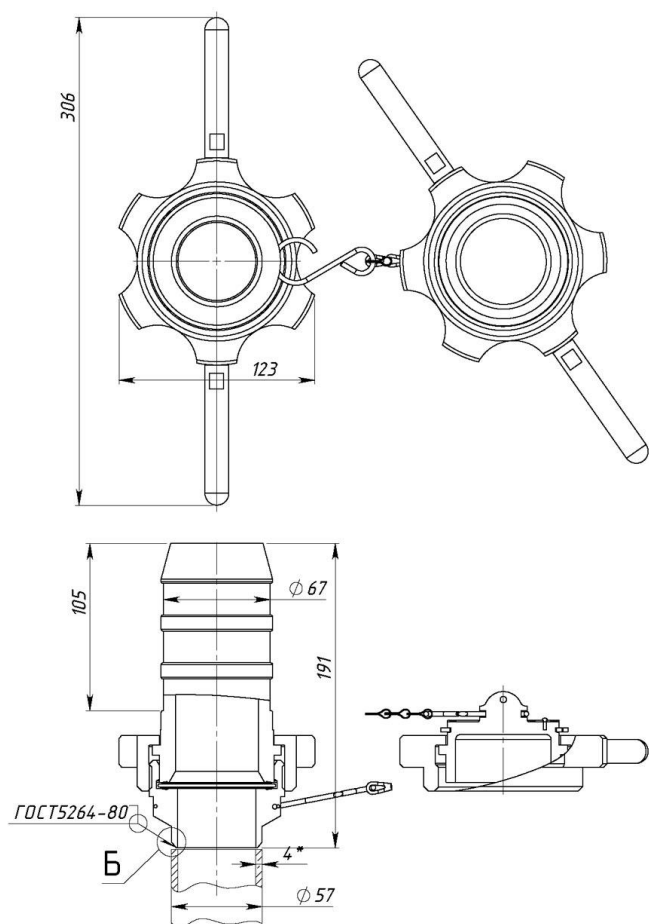
Сборочные единицы: 1 — Гайка, 2 — Цепь.

Детали: 4 — Штуцер, 5 — Гайка, 6 — Корпус, 7 — Скоба, 8 — Крышка, 9 — Прижим, 10 — Ось, 11 — Прокладка, 12 — Ручка, 13 — Табличка фирменная.

Стандартные изделия: 16 — Винт В.М10-6gx45.56.35.019 ГОСТ 1491-80, 17 — Заклепка 2x6.37 ГОСТ 10299-80, 18 — Шайба 12 65Г.019 ГОСТ 6402-70, 19 — Шлинт 3,2x32.2 ГОСТ 397-79, 20 — Гайка М12-6Н.5.019 ГОСТ 5919-73.

Комплект ЗИП: Прокладка.

Габаритный чертеж муфты сливной МС-50



*Размеры для справок.

Технические характеристики

| Условное обозначение | МС-20 | МС-25 | МС-50 | МС-80 | МС-100 |
|-------------------------|-------|-------|-------|-------|--------|
| Номинальный диаметр, мм | 20 | 25 | 50 | 80 | 100 |
| Диаметр наружный, мм | 70 | 80 | 120 | 150 | 220 |
| Высота, мм | 145 | 157 | 156 | 260 | 301 |
| Масса, кг, не более | 2 | 2,1 | 2 | 4 | 10,6 |
| Резьба присоединения | G3/4" | G1" | G2" | G3" | G4" |

• Технические характеристики

| | |
|----------------------|-------|
| Маркировка | МС-2Н |
| Давление, МПа | 1,0 |
| высота | 242 |
| ширина | 200 |
| длина | 103 |
| Резьба присоединения | G 3 |
| Масса, кг, не более | 1,9 |

• Технические характеристики

| | |
|----------------------|------------------------|
| Маркировка | МС-2Н (с переходником) |
| Давление, МПа | 1,0 |
| высота | 242 |
| ширина | 200 |
| длина | 150 |
| Резьба присоединения | G 2 |
| Масса, кг, не более | 2,3 |

• Технические характеристики

| | |
|----------------------|--------|
| Маркировка | МС-100 |
| Давление, МПа | 0,25 |
| Диаметр наружный, мм | 220 |

| | |
|----------------------------|---|
| Высота, мм | 301 |
| Резьба присоединения | G4" |
| Масса, кг, не более | 10,6 |
| Климатическое исполнение | УХЛ, У, Т (категория размещения 1 по ГОСТ 15150-69) |
| Тип замыкающего устройства | кулачковый |
| Срок службы, лет, не менее | 3 |

• Технические характеристики

| | |
|----------------------------|---|
| Маркировка | МС-80 |
| Давление, МПа | 0,25 |
| Диаметр наружный, мм | 150 |
| Высота, мм | 260 |
| Резьба присоединения | G3" |
| Масса, кг, не более | 4 |
| Климатическое исполнение | УХЛ, У, Т (категория размещения 1 по ГОСТ 15150-69) |
| Тип замыкающего устройства | кулачковый |
| Срок службы, лет, не менее | 3 |

• Технические характеристики

| | |
|----------------------|-------|
| Маркировка | МС-50 |
| Давление, МПа | 0,25 |
| Диаметр наружный, мм | 120 |

| | |
|----------------------------|---|
| Высота, мм | 156 |
| Резьба присоединения | G2" |
| Масса, кг, не более | 2 |
| Климатическое исполнение | УХЛ, У, Т (категория размещения 1 по ГОСТ 15150-69) |
| Тип замыкающего устройства | кулачковый |
| Срок службы, лет, не менее | 3 |

• Технические характеристики

| | |
|----------------------------|---|
| Маркировка | МС-25 |
| Давление, МПа | 0,25 |
| Диаметр наружный, мм | 80 |
| Высота, мм | 157 |
| Резьба присоединения | G1" |
| Масса, кг, не более | 2,1 |
| Климатическое исполнение | УХЛ, У, Т (категория размещения 1 по ГОСТ 15150-69) |
| Тип замыкающего устройства | кулачковый |
| Срок службы, лет, не менее | 3 |

• Технические характеристики

| | |
|----------------------|-------|
| Маркировка | МС-20 |
| Давление, МПа | 0,25 |
| Диаметр наружный, мм | 70 |

| | |
|----------------------------|---|
| Высота, мм | 145 |
| Резьба присоединения | G3/4" |
| Масса, кг, не более | 2 |
| Климатическое исполнение | УХЛ, У, Т (категория размещения 1 по ГОСТ 15150-69) |
| Тип замыкающего устройства | кулачковый |
| Срок службы, лет, не менее | 3 |

Муфты быстрого разъема МБР



Муфта быстрого разъема МБР – узел для обеспечения герметичной пристыковки автозаправщиков или насосного оборудования к емкостям для хранения ГСМ на АЗС и нефтехранилищах. Обеспечивает быстрое соединение, исключает потерю продукта в процессе перекачки, дает эффективный слив и налив топлива.

Описание

В основе конструкции муфт МБР – 2 полумуфты, которые в процессе использования легко стыкуются между собой без усилий и специальных инструментов. Имеется также самозапирающийся клапан, страхующий место стыка от протекания при внеплановом повышении давления в трубопроводе.

В зависимости от типа использованного запирающего элемента заказчиком предлагаются **две модификации**:

- **МБР1** – с кулачковым механизмом;
- **МБР2** – с шариковым замком.

Быстроразъемные муфты изготавливаются в различных климатических исполнениях: Т, У, УХЛ.

Применение

Муфты быстрого разъема МБР широко используются предприятиями любого масштаба:

- на автозаправочных станциях;
- на нефтеперерабатывающих заводах;
- на площадках для хранения нефтепродуктов и нефтебазах;
- на нефтедобывающих предприятиях;
- в хранилищах транспортных компаний, имеющих собственные резервы ГСМ.

Условное обозначение

Условное обозначение при заказе муфты:

МБРN-1 2, где:

МБР — муфта быстрого разъема,

N — вариант модификации,

1 — номинальный диаметр DN,

2 — климатическое исполнение.

Пример условного обозначения:

МБР2-50 УХЛ1

Муфта быстрого разъема МБР с шариковым типом замыкающего устройства, с номинальным диаметром DN 50 мм, климатическое исполнение УХЛ, категория размещения 1.

Условное обозначение при заказе полумуфты:

МБРN1-2 3, где:

МБР — муфта быстрого разъема,

N — вариант модификации,

1 — обозначение полумуфты («А» или «Б»),

2 — номинальный диаметр DN,

3 — климатическое исполнение.

Пример условного обозначения:

МБР1А-80 УХЛ1

Полумуфта «А» быстрого разъема с кулачковым типом замыкающего устройства, с номинальным диаметром DN 80 мм, климатическое исполнение УХЛ, категория размещения 1.

Муфты сухого разъема МСР



Муфта сухого разъема МСР представляет собой стыковочный узел для подсоединения средств заправки и насосного оборудования к емкостям с нефтепродуктами. С ее помощью производится налив, слив, перекачка топлива и других ГСМ на нефтебазах, НПЗ, АЗС, в добывающих и транспортных компаниях. Узел гарантирует надежность и герметичность соединения.

| | |
|--|--|
| Номинальный диаметр, DN | 50, 80 мм |
| Номинальное давление, PN | 1,6 МПа |
| Климатическое исполнение | У — для района с умеренным климатом; -30°С...+70°С |
| | УХЛ — для района с умеренным и холодным климатом; -60°С...+70°С |
| | Т — для района с сухим или влажным тропическим климатом; -30°С...+85°С |
| Категория размещения | 1 — для эксплуатации на открытом воздухе (по ГОСТ 15150-69) |
| Тип замыкающего устройства | кулачковый, шариковый |
| Класс герметичности в расстыкованном положении по ГОСТ 9544-2005 | «А» |
| Класс герметичности в состыкованном положении по ГОСТ 9544-2005 | «А» |

Конструктивно муфта МСР состоит из 2-х взаимостыкующихся полумуфт. Полумуфта «А» присоединяется к гибкому шлангу технического средства заправки. Полумуфта «Б» устанавливается на резервуар с нефтепродуктами. Полумуфты легко стыкуются без использования дополнительного оборудования или инструментов. Отличительная особенность муфт этого типа – наличие механизма для управления клапанами, когда полумуфты уже состыкованы.

Муфты сухого разъема МСР выпускаются в модификациях:

- МСР1 — кулачковый тип замыкающего устройства;
- МСР2 — шариковый тип замыкающего устройства.

Муфты МСР выпускаются в различных климатических исполнениях — Т, У, УХЛ, а также под разные Ду — 50, 80 мм.

Преимущества муфт сухого разъема МСР:

- существенное снижение потерь нефтепродуктов от протечек, которые в других типах устройств возникают при заполненной жидкостью системе в момент размыкания полумуфт;
- ощутимо меньшая сила, которая требуется для полного соединения полумуфт.



Условное обозначение

Условное обозначение при заказе муфты:

МСРН-1М 2 ТУ 28.99.39-006-14163964-2019, где:

МСР — муфта сухого разъема,

N — вариант модификации,
1 — номинальный диаметр DN,
M — материальное исполнение корпуса,
2 — климатическое исполнение.

Пример условного обозначения:

MCP2-50A УХЛ1 ТУ 28.99.39-006-14163964-2019

Муфта сухого разъема MCP с шариковым типом замыкающего устройства, с номинальным диаметром DN 50 мм, корпус — алюминий, климатическое исполнение УХЛ, категория размещения 1, изготовлена по ТУ 28.99.39-006-14163964-2019.

Условное обозначение при заказе полумуфты:

MCPN1-2 3 ТУ 28.99.39-006-14163964-2019, где:

MCP — муфта сухого разъема,

N — вариант модификации,

1 — обозначение полумуфты («А» или «Б»),

2 — номинальный диаметр DN,

3 — климатическое исполнение.

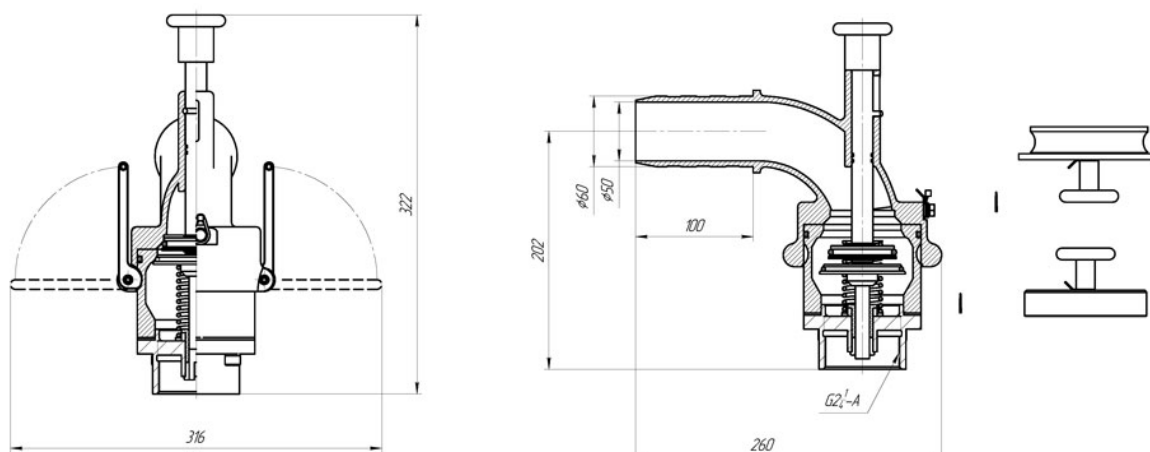
Пример условного обозначения:

MCP1A-80 УХЛ1 ТУ 28.99.39-006-14163964-2019

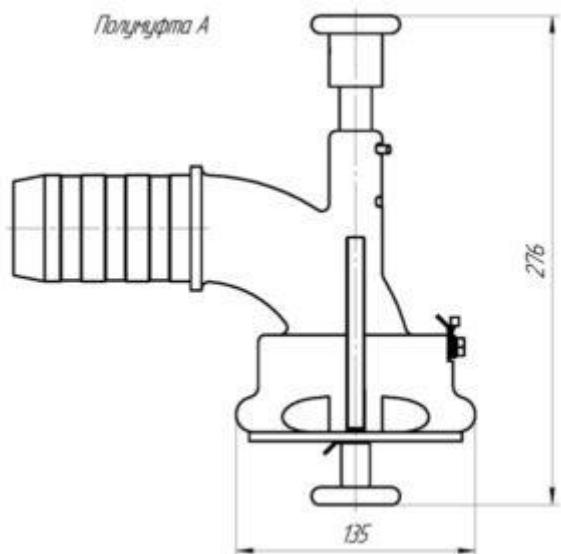
Полумуфта «А» сухого разъема с кулачковым типом замыкающего устройства, с номинальным диаметром DN 80 мм, климатическое исполнение УХЛ, категория размещения 1, изготовлена по ТУ 28.99.39-006-14163964-2019.

[Чертежи](#)

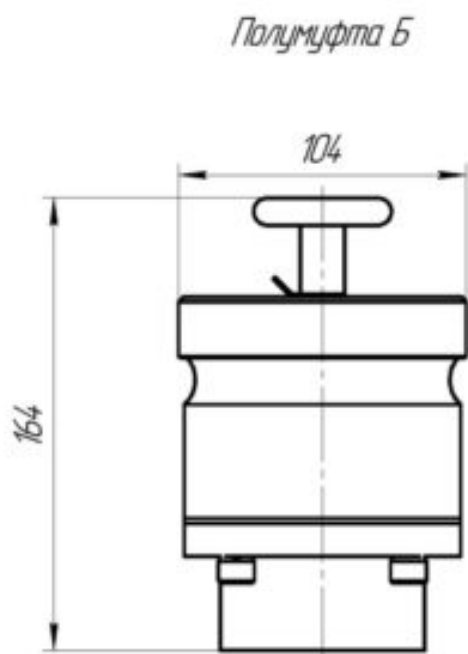
Габаритный чертеж муфты сухого разъема MCP-50



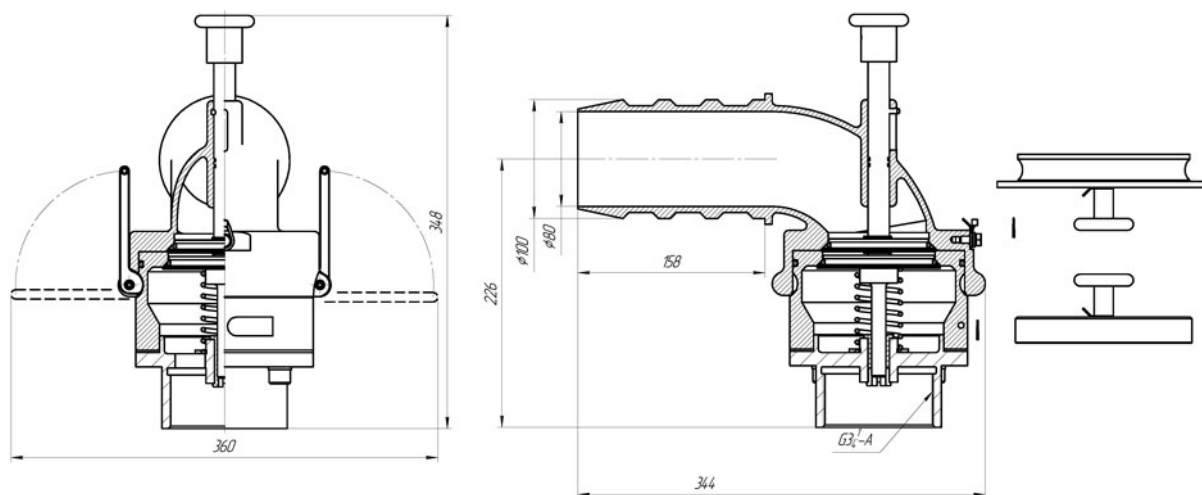
Габаритный чертеж полумуфты «А» сухого разъема МСР-50



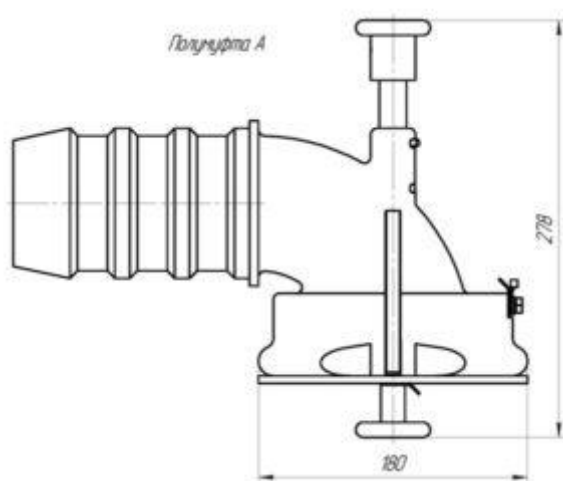
Габаритный чертеж полумуфты «Б» сухого разъема МСР-50



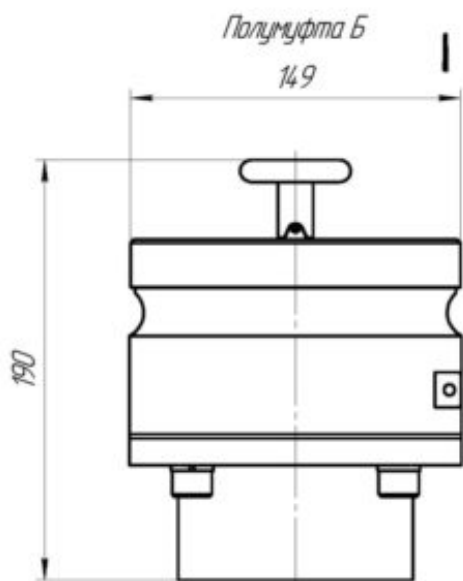
Габаритный чертеж муфты сухого разъема МСР-80



Габаритный чертеж полумуфты «А» сухого разъема МСР-80



Габаритный чертеж полумуфты «Б» сухого разъема МСР-80



• Технические характеристики

| | |
|--|---|
| Маркировка | МСП-50 |
| Модификации | МСП1-50, МСП1-50 |
| Номинальный диаметр, DN, мм | 50 |
| Номинальное давление, PN, МПа | 1,6 |
| Класс герметичности в расстыкованном положении по ГОСТ 9544-2005 | «А» |
| Класс герметичности в состыкованном положении по ГОСТ 9544-2005 | «А» |
| Присоединительный размер полумуфты «Б», ДБ, мм, G | G2 ¼-A |
| Масса, кг, не более | 4,13 |
| Климатическое исполнение | УХЛ, У, Т (категория размещения 1 по ГОСТ 15150-69) |
| Тип замыкающего устройства | кулачковый, шариковый |

Габаритные размеры указаны на чертеже.

• Технические характеристики

| | |
|--|---|
| Маркировка | МСП-80 |
| Модификации | МСП1-80, МСП1-80 |
| Номинальный диаметр, DN, мм | 80 |
| Номинальное давление, PN, МПа | 1,6 |
| Класс герметичности в расстыкованном положении по ГОСТ 9544-2005 | «А» |
| Класс герметичности в состыкованном положении по ГОСТ 9544-2005 | «А» |
| Присоединительный размер полумуфты «Б», ДБ, мм, G | G3 ¼-A |
| Масса, кг, не более | 7,95 |
| Климатическое исполнение | УХЛ, У, Т (категория размещения 1 по ГОСТ 15150-69) |
| Тип замыкающего устройства | кулачковый, шариковый |

Габаритные размеры указаны на чертеже

По вопросам продаж и поддержки обращайтесь:

Алматы (727)345-47-04
Ангарск (3955)60-70-56
Архангельск (8182)63-90-72
Астрахань (8512)99-46-04
Барнаул (3852)73-04-60
Белгород (4722)40-23-64
Брянск (4832)59-03-52
Владивосток (423)249-28-31
Владикавказ (8672)28-90-48
Владимир (4922)49-43-18
Волгоград (844)278-03-48
Вологда (8172)26-41-59
Воронеж (473)204-51-73
Екатеринбург (343)384-55-89

Иваново (4932)77-34-06
Ижевск (3412)26-03-58
Иркутск (395)279-98-46
Казань (843)206-01-48
Калининград (4012)72-03-81
Калуга (4842)92-23-67
Кемерово (3842)65-04-62
Киров (8332)68-02-04
Коломна (4966)23-41-49
Кострома (4942)77-07-48
Краснодар (861)203-40-90
Красноярск (391)204-63-61
Курск (4712)77-13-04
Курган (3522)50-90-47
Липецк (4742)52-20-81

Магнитогорск (3519)55-03-13
Москва (495)268-04-70
Мурманск (8152)59-64-93
Набережные Челны (8552)20-53-41
Нижний Новгород (831)429-08-12
Новокузнецк (3843)20-46-81
Ноябрьск (3496)41-32-12
Новосибирск (383)227-86-73
Омск (3812)21-46-40
Орел (4862)44-53-42
Оренбург (3532)37-68-04
Пенза (8412)22-31-16
Петрозаводск (8142)55-98-37
Псков (8112)59-10-37
Пермь (342)205-81-47

Ростов-на-Дону (863)308-18-15
Рязань (4912)46-61-64
Самара (846)206-03-16
Санкт-Петербург (812)309-46-40
Саратов (845)249-38-78
Севастополь (8692)22-31-93
Саранск (8342)22-96-24
Симферополь (3652)67-13-56
Смоленск (4812)29-41-54
Сочи (862)225-72-31
Ставрополь (8652)20-65-13
Сургут (3462)77-98-35
Сыктывкар (8212)25-95-17
Тамбов (4752)50-40-97
Тверь (4822)63-31-35

Тольятти (8482)63-91-07
Томск (3822)98-41-53
Тула (4872)33-79-87
Тюмень (3452)66-21-18
Ульяновск (8422)24-23-59
Улан-Удэ (3012)59-97-51
Уфа (347)229-48-12
Хабаровск (4212)92-98-04
Чебоксары (8352)28-53-07
Челябинск (351)202-03-61
Череповец (8202)49-02-64
Чита (3022)38-34-83
Якутск (4112)23-90-97
Ярославль (4852)69-52-93

Россия +7(495)268-04-70

Казахстан +7(727)345-47-04

Беларусь +(375)257-127-884

Узбекистан +998(71)205-18-59

Киргизия +996(312)96-26-47

эл.почта: hkb@nt-rt.ru || сайт: <https://hmnk.nt-rt.ru/>