

Фильтры воздухоосушительные ФВ-2, ФВ-75, ФВ-100, ФВ-150

Технические характеристики

По вопросам продаж и поддержки обращайтесь:

Алматы (727)345-47-04
Ангарск (3955)60-70-56
Архангельск (8182)63-90-72
Астрахань (8512)99-46-04
Барнаул (3852)73-04-60
Белгород (4722)40-23-64
Благовещенск (4162)22-76-07
Брянск (4832)59-03-52
Владивосток (423)249-28-31
Владикавказ (8672)28-90-48
Владимир (4922)49-43-18
Волгоград (844)278-03-48
Вологда (8172)26-41-59
Воронеж (473)204-51-73
Екатеринбург (343)384-55-89

Иваново (4932)77-34-06
Ижевск (3412)26-03-58
Иркутск (395)279-98-46
Казань (843)206-01-48
Калининград (4012)72-03-81
Калуга (4842)92-23-67
Кемерово (3842)65-04-62
Киров (8332)68-02-04
Коломна (4966)23-41-49
Кострома (4942)77-07-48
Краснодар (861)203-40-90
Красноярск (391)204-63-61
Курск (4712)77-13-04
Курган (3522)50-90-47
Липецк (4742)52-20-81

Магнитогорск (3519)55-03-13
Москва (495)268-04-70
Мурманск (8152)59-64-93
Набережные Челны (8552)20-53-41
Нижний Новгород (831)429-08-12
Новокузнецк (3843)20-46-81
Ноябрьск (3496)41-32-12
Новосибирск (383)227-86-73
Омск (3812)21-46-40
Орел (4862)44-53-42
Оренбург (3532)37-68-04
Пенза (8412)22-31-16
Петрозаводск (8142)55-98-37
Псков (8112)59-10-37
Пермь (342)205-81-47

Ростов-на-Дону (863)308-18-15
Рязань (4912)46-61-64
Самара (846)206-03-16
Санкт-Петербург (812)309-46-40
Саратов (845)249-38-78
Севастополь (8692)22-31-93
Саранск (8342)22-96-24
Симферополь (3652)67-13-56
Смоленск (4812)29-41-54
Сочи (862)225-72-31
Ставрополь (8652)20-65-13
Сургут (3462)77-98-35
Сыктывкар (8212)25-95-17
Тамбов (4752)50-40-97
Тверь (4822)63-31-35

Тольятти (8482)63-91-07
Томск (3822)98-41-53
Тула (4872)33-79-87
Тюмень (3452)66-21-18
Ульяновск (8422)24-23-59
Улан-Удэ (3012)59-97-51
Уфа (347)229-48-12
Хабаровск (4212)92-98-04
Чебоксары (8352)28-53-07
Челябинск (351)202-03-61
Череповец (8202)49-02-64
Чита (3022)38-34-83
Якутск (4112)23-90-97
Ярославль (4852)69-52-93

Россия +7(495)268-04-70

Казахстан +7(727)345-47-04

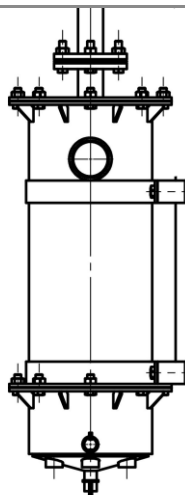
Беларусь +(375)257-127-884

Узбекистан +998(71)205-18-59

Киргизия +996(312)96-26-47

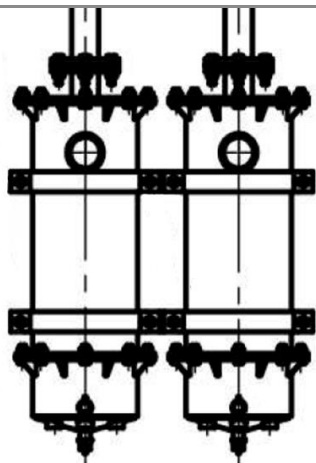
эл.почта: hkb@nt-rt.ru || сайт: <https://hmnk.nt-rt.ru/>

Фильтры воздухоосушительные ФВ



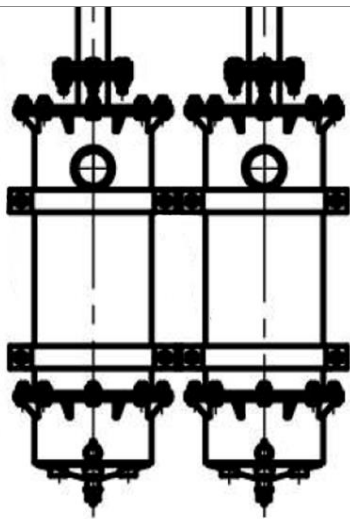
Фильтр воздухоосушительный ФВ-2

Фильтр воздухоосушительный типа ФВ-2 предназначен для осушки воздуха, находящегося в резервуаре над уровнем масла в нефтяной, нефтеперерабатывающей, нефтехимической, газодобывающей, газоперерабатывающей,...



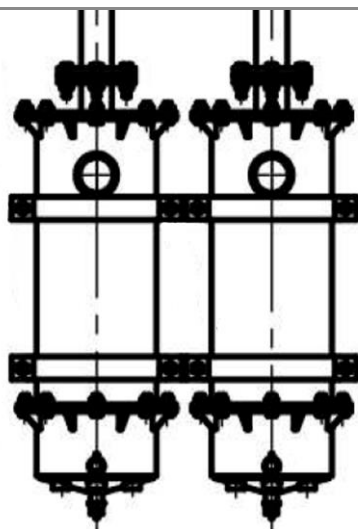
Фильтр воздухоосушительный ФВ-75

Фильтр воздухоосушительный типа ФВ-75 предназначен для осушки воздуха, находящегося в резервуаре над уровнем масла в нефтяной, нефтеперерабатывающей, нефтехимической, газодобывающей, газоперерабатывающей, металлургической...



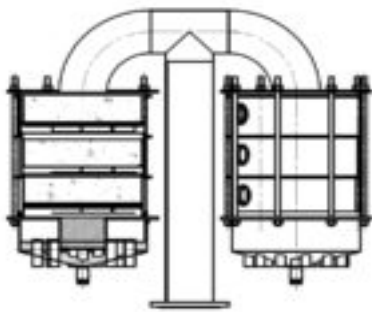
Фильтр воздухоосушительный ФВ-100

Фильтр воздухоосушительный типа ФВ-100 предназначен для осушки воздуха, находящегося в резервуаре над уровнем масла в нефтяной, нефтеперерабатывающей, нефтехимической, газодобывающей, газоперерабатывающей, металлургической...



Фильтр воздухоосушительный ФВ-150

Фильтр воздухоосушительный типа ФВ-150 предназначен для осушки воздуха, находящегося в резервуаре над уровнем масла в нефтяной, нефтеперерабатывающей, нефтехимической, газодобывающей, газоперерабатывающей, металлургической...



Фильтры воздухоосушительные типа ФВ предназначены для осушки воздуха, находящегося в резервуаре над уровнем масла в нефтяной, нефтеперерабатывающей, нефтехимической, газодобывающей, газоперерабатывающей, металлургической и других отраслях промышленности.

Фильтры ФВ являются комплектующими изделиями для резервуаров, предназначенных для хранения масел. Возможна поставка с комплектом монтажных частей КМЧ.

«Химмашнефтекомплект» разрабатывает и производит фильтры воздухоосушительные типа ФВ по ТУ 25.99.29.190-010-14163964-2020. Изготавливаем фильтры ФВ на собственном производстве в г. Саратове.

Разрабатываем и производим фильтры-воздухоосушители под конкретный проект заказчика, с учетом производительности по наливу/сливу и другим характеристикам.

Возможно изготовление по ТУ 3683-053-00217633-2006.

- Разработка и производство нестандартных моделей фильтров под технические требования заказчика. Подробнее.
- Разработка и производство аналогов фильтров импортного производства. Подробнее.
- Разработка чертежей и пакета конструкторской документации. Подробнее.

Основные маркировки	ФВ-2, ФВ-75, ФВ-100, ФВ-150
Климатическое исполнение	У — для района с умеренным климатом
	УХЛ — для района с умеренным и холодным климатом
	ХЛ — для района с холодным климатом
Категория размещения	1 — для эксплуатации на открытом воздухе (по ГОСТ 15150-69)
Материальное исполнение	из коррозионностойких сталей — для агрессивных сред (исполнение У, УХЛ, ХЛ)
	из стали 20 — для неагрессивных сред (исполнение У)
	из стали 09Г2С — для неагрессивных сред (исполнение УХЛ, ХЛ)

Показатель надежности фильтров	Назначенный срок службы – 10 лет Назначенный срок хранения – 5 лет
-----------------------------------	---

Условное обозначение при заказе:

ФВ-1-2-3 4

ФВ — фильтр воздухоосушительный;

1 — емкость бака (резервуара) в м³;

2 — материальное исполнение;

3 — климатическое исполнение;

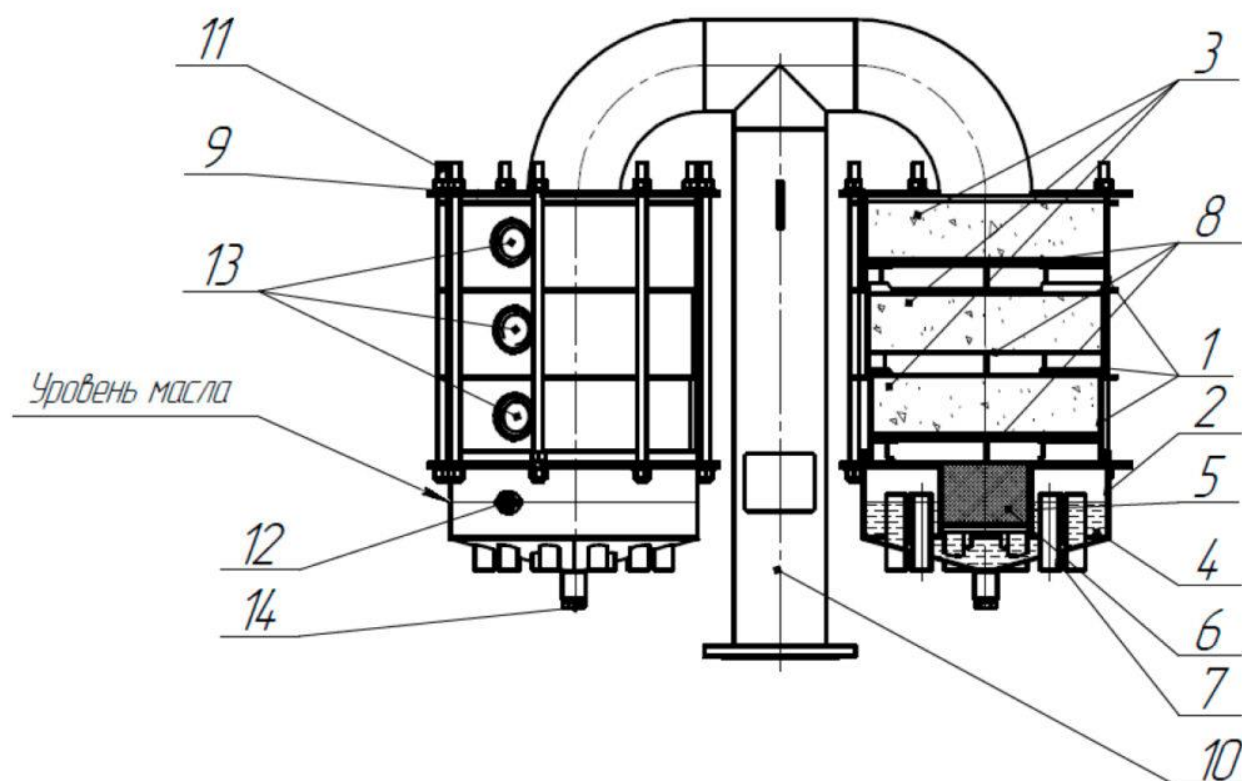
4 — ТУ.

Пример условного обозначения фильтра ФВ:

ФВ-100-09Г2С-УХЛ1/КМЧ ТУ 25.99.29.190-010-14163964-2020

Фильтр воздухоосушительный резервуара емкостью масла 100 м³, корпус из стали конструкционной низколегированной 09Г2С, климатическое исполнение УХЛ, категория размещения 1, с комплектом монтажных частей, по ТУ 25.99.29.190-010-14163964-2020.

Принцип работы



1 — корпус фильтра; 2 — нижний корпус; 3 — силикагель; 4 — масло; 5 — патрубок; 6 — сетчатый рукав; 7 — труба; 8 — сетка; 9 — крышка фильтра; 10 — монтажный патрубок; 11 — крепеж (шпилька гайки); 12 — смотровое окно уровня масла; 13 — смотровое стекло силикагеля; 14 — винт слива масла

Фильтр воздухоосушительный состоит из корпуса фильтра (верхнего) и нижнего корпуса (нижнего), соединенных между собой фланцами. В корпусе фильтра находится силикагель, в нижнем корпусе – масло. Внутри нижнего корпуса находится патрубок, в который помещен сетчатый рукав.

Воздух, попадающий из атмосферы, через трубы, проходит через масло и сетчатый рукав, где очищается от механических примесей и влаги. Затем воздух через сетку попадает в корпус фильтра с силикагелем и осушивается окончательно. Остатки влаги поглощаются силикагелем.

На корпус фильтра устанавливается крышка фильтра, с помощью которой фильтр крепится к патрубку с фланцам, а затем к патрубку монтажному резервуара.

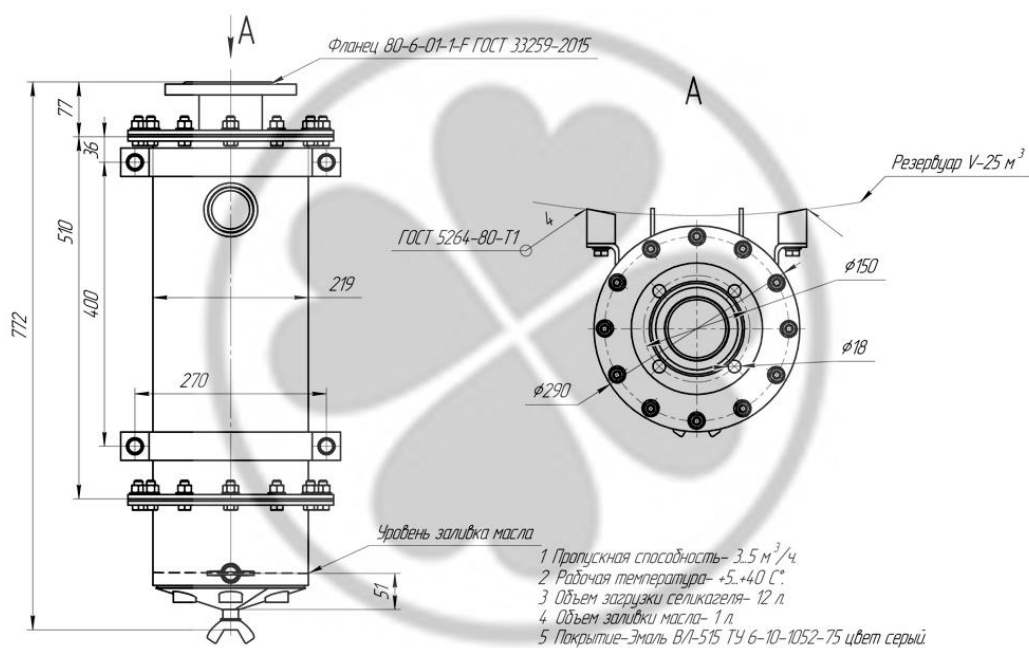
Технические характеристики

Наименование параметров	ФВ-2	ФВ-75	ФВ-100
Условный проход, Ду, мм	40	50	100
Емкость фильтра (силикагеля), кг	8,5		
Емкость бака (резервуара) масла, мЗ>	2;12	50;75;100	100;150
Количество фильтров, шт.	1	2	
Габаритные размеры, мм, не более			
Диаметр	290	290	290
Межцентровое расстояние Д1	100	110	170
Высота	780	780	780
Наличие огнепреградителя	–	–	Да
Масса, кг, не более	33	33	33

Фильтры воздухоосушительные ФВ производства «Химмашнефтекомплект»

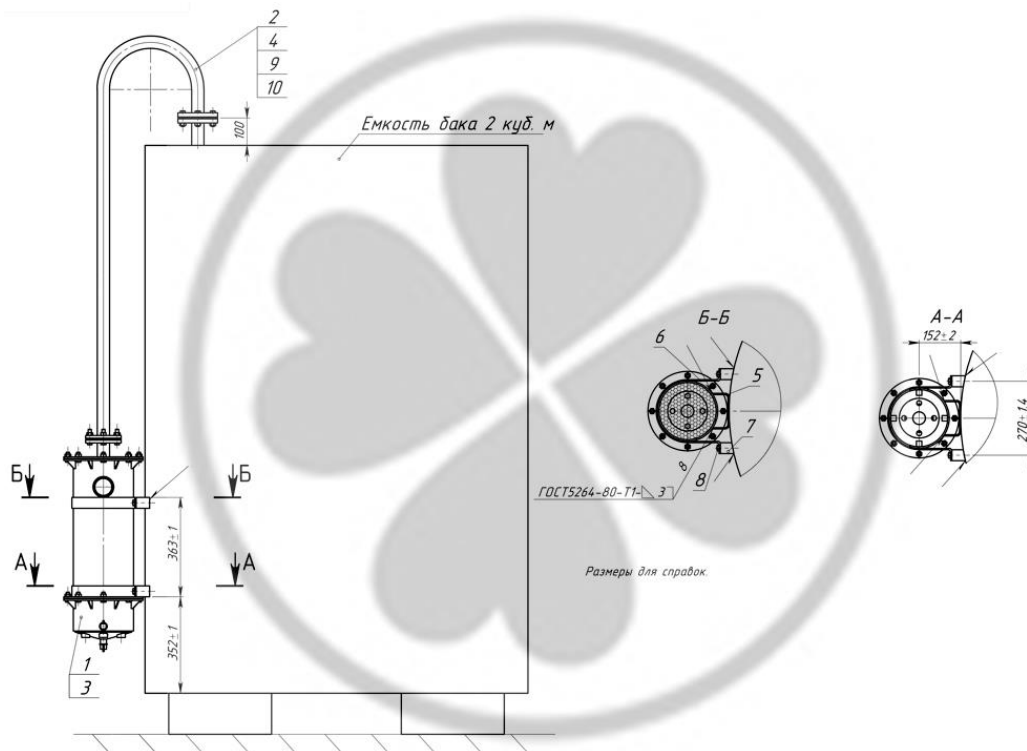


Чертежи

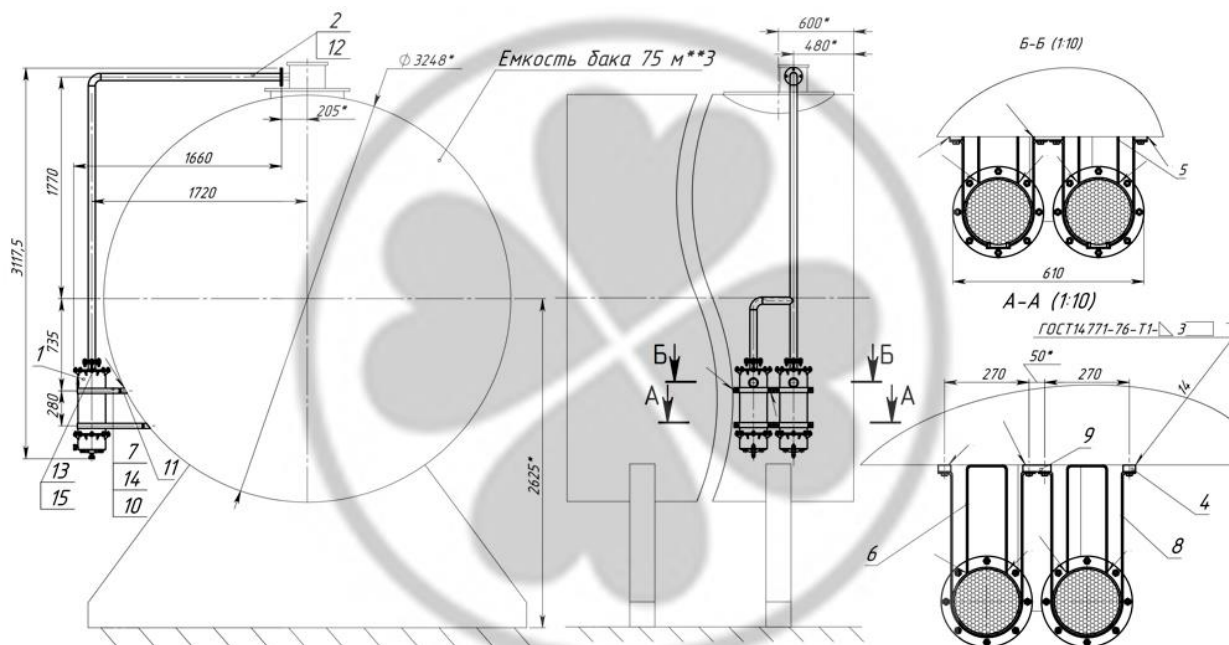


Фильтр воздухоосушительный. Габаритный чертеж. Марка ФВ-80-12Х18Н10Т-УХЛ1 ТУ 25.99.29.190-010-14163964-2020

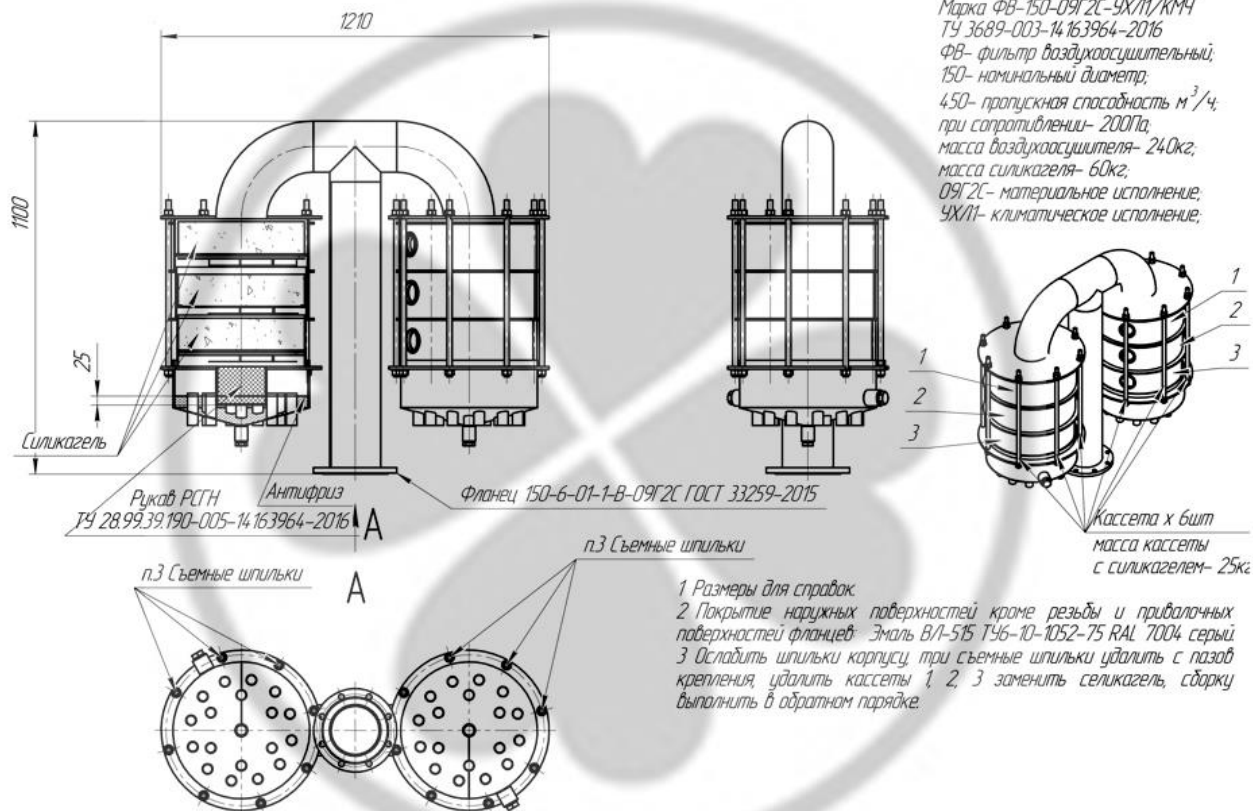
ФВ – фильтр воздухоосушительный;
 80 – номинальный диаметр;
 12Х18Н10Т- материальное исполнение;
 УХЛ1- климатическое исполнение.



Фильтр воздухоосушительный. Монтажный чертеж. ФВ-2.00.00.000



Фильтр воздухоосушительный. Сборочный чертеж. ФВ-75.00.00.000



Фильтр воздухоосушительный. Габаритный чертёж. Марка ФВ-150-09Г2С-УХЛ1/КМЧ ТУ 3689-003-14163964-2016

ФВ – фильтр воздухоосушительный;
 150 – номинальный диаметр;
 450 – пропускная способность м³/ч;
 при сопротивлении – 200Па;
 масса воздухоосушителя – 240кг;
 масса силикагеля – 60кг;
 09Г2С – материальное исполнение;
 УХЛ1 – климатическое исполнение;

• **Технические характеристики**

Наименование параметров	ФВ-2
Условный проход, Ду, мм	40
Емкость фильтра (силикагеля), кг	8,5
Емкость бака (резервуара) масла, м3	2;12
Количество фильтров, шт.	1

Габаритные размеры, мм, не более	
Диаметр	290
Межцентровое расстояние Д1	100
Высота	780
Наличие огнепреградителя	–
Масса, кг, не более	33

• **Технические характеристики**

Наименование параметров	ФВ-75
Условный проход, Ду, мм	50
Емкость фильтра (силикагеля), кг	8,5
Емкость бака (резервуара) масла, м3	50;75;100
Количество фильтров, шт.	2
Габаритные размеры, мм, не более	
Диаметр	290
Межцентровое расстояние Д1	110
Высота	780
Наличие огнепреградителя	–
Масса, кг, не более	33

• Технические характеристики

Наименование параметров	ФВ-100
Условный проход, Ду, мм	100
Емкость фильтра (силикагеля), кг	8,5
Емкость бака (резервуара) масла, м3	100;150
Количество фильтров, шт.	2
Габаритные размеры, мм, не более	
Диаметр	290
Межцентровое расстояние Д1	170
Высота	780
Наличие огнепреградителя	Да
Масса, кг, не более	33

• Технические характеристики

Наименование параметров	ФВ-150
Емкость бака (резервуара) масла, м3	150

По вопросам продаж и поддержки обращайтесь:

Алматы (727)345-47-04
Ангарск (3955)60-70-56
Архангельск (8182)63-90-72
Астрахань (8512)99-46-04
Барнаул (3852)73-04-60
Белгород (4722)40-23-64
Брянск (4832)59-03-52
Владивосток (423)249-28-31
Владикавказ (8672)28-90-48
Владимир (4922)49-43-18
Волгоград (844)278-03-48
Вологда (8172)26-41-59
Воронеж (473)204-51-73
Екатеринбург (343)384-55-89

Иваново (4932)77-34-06
Ижевск (3412)26-03-58
Иркутск (395)279-98-46
Казань (843)206-01-48
Калининград (4012)72-03-81
Калуга (4842)92-23-67
Кемерово (3842)65-04-62
Киров (8332)68-02-04
Коломна (4966)23-41-49
Кострома (4942)77-07-48
Краснодар (861)203-40-90
Красноярск (391)204-63-61
Курск (4712)77-13-04
Курган (3522)50-90-47
Липецк (4742)52-20-81

Магнитогорск (3519)55-03-13
Москва (495)268-04-70
Мурманск (8152)59-64-93
Набережные Челны (8552)20-53-41
Нижний Новгород (831)429-08-12
Новокузнецк (3843)20-46-81
Ноябрьск (3496)41-32-12
Новосибирск (383)227-86-73
Омск (3812)21-46-40
Орел (4862)44-53-42
Оренбург (3532)37-68-04
Пенза (8412)22-31-16
Петрозаводск (8142)55-98-37
Псков (8112)59-10-37
Пермь (342)205-81-47

Ростов-на-Дону (863)308-18-15
Рязань (4912)46-61-64
Самара (846)206-03-16
Санкт-Петербург (812)309-46-40
Саратов (845)249-38-78
Севастополь (8692)22-31-93
Саранск (8342)22-96-24
Симферополь (3652)67-13-56
Смоленск (4812)29-41-54
Сочи (862)225-72-31
Ставрополь (8652)20-65-13
Сургут (3462)77-98-35
Сыктывкар (8212)25-95-17
Тамбов (4752)50-40-97
Тверь (4822)63-31-35

Тольятти (8482)63-91-07
Томск (3822)98-41-53
Тула (4872)33-79-87
Тюмень (3452)66-21-18
Ульяновск (8422)24-23-59
Улан-Удэ (3012)59-97-51
Уфа (347)229-48-12
Хабаровск (4212)92-98-04
Чебоксары (8352)28-53-07
Челябинск (351)202-03-61
Череповец (8202)49-02-64
Чита (3022)38-34-83
Якутск (4112)23-90-97
Ярославль (4852)69-52-93

Россия +7(495)268-04-70

Казахстан +7(727)345-47-04

Беларусь +(375)257-127-884

Узбекистан +998(71)205-18-59

Киргизия +996(312)96-26-47

эл.почта: hkb@nt-rt.ru || сайт: <https://hmnk.nt-rt.ru/>