

# Фильтры сетчатые ФС-III

## Технические характеристики

По вопросам продаж и поддержки обращайтесь:

Алматы (727)345-47-04  
Ангарск (3955)60-70-56  
Архангельск (8182)63-90-72  
Астрахань (8512)99-46-04  
Барнаул (3852)73-04-60  
Белгород (4722)40-23-64  
Благовещенск (4162)22-76-07  
Брянск (4832)59-03-52  
Владивосток (423)249-28-31  
Владикавказ (8672)28-90-48  
Владимир (4922)49-43-18  
Волгоград (844)278-03-48  
Вологда (8172)26-41-59  
Воронеж (473)204-51-73  
Екатеринбург (343)384-55-89

Иваново (4932)77-34-06  
Ижевск (3412)26-03-58  
Иркутск (395)279-98-46  
Казань (843)206-01-48  
Калининград (4012)72-03-81  
Калуга (4842)92-23-67  
Кемерово (3842)65-04-62  
Киров (8332)68-02-04  
Коломна (4966)23-41-49  
Кострома (4942)77-07-48  
Краснодар (861)203-40-90  
Красноярск (391)204-63-61  
Курск (4712)77-13-04  
Курган (3522)50-90-47  
Липецк (4742)52-20-81

Магнитогорск (3519)55-03-13  
Москва (495)268-04-70  
Мурманск (8152)59-64-93  
Набережные Челны (8552)20-53-41  
Нижний Новгород (831)429-08-12  
Новокузнецк (3843)20-46-81  
Ноябрьск (3496)41-32-12  
Новосибирск (383)227-86-73  
Омск (3812)21-46-40  
Орел (4862)44-53-42  
Оренбург (3532)37-68-04  
Пенза (8412)22-31-16  
Петрозаводск (8142)55-98-37  
Псков (8112)59-10-37  
Пермь (342)205-81-47

Ростов-на-Дону (863)308-18-15  
Рязань (4912)46-61-64  
Самара (846)206-03-16  
Санкт-Петербург (812)309-46-40  
Саратов (845)249-38-78  
Севастополь (8692)22-31-93  
Саранск (8342)22-96-24  
Симферополь (3652)67-13-56  
Смоленск (4812)29-41-54  
Сочи (862)225-72-31  
Ставрополь (8652)20-65-13  
Сургут (3462)77-98-35  
Сыктывкар (8212)25-95-17  
Тамбов (4752)50-40-97  
Тверь (4822)63-31-35

Тольятти (8482)63-91-07  
Томск (3822)98-41-53  
Тула (4872)33-79-87  
Тюмень (3452)66-21-18  
Ульяновск (8422)24-23-59  
Улан-Удэ (3012)59-97-51  
Уфа (347)229-48-12  
Хабаровск (4212)92-98-04  
Чебоксары (8352)28-53-07  
Челябинск (351)202-03-61  
Череповец (8202)49-02-64  
Чита (3022)38-34-83  
Якутск (4112)23-90-97  
Ярославль (4852)69-52-93

Россия +7(495)268-04-70

Казахстан +7(727)345-47-04

Беларусь +(375)257-127-884

Узбекистан +998(71)205-18-59

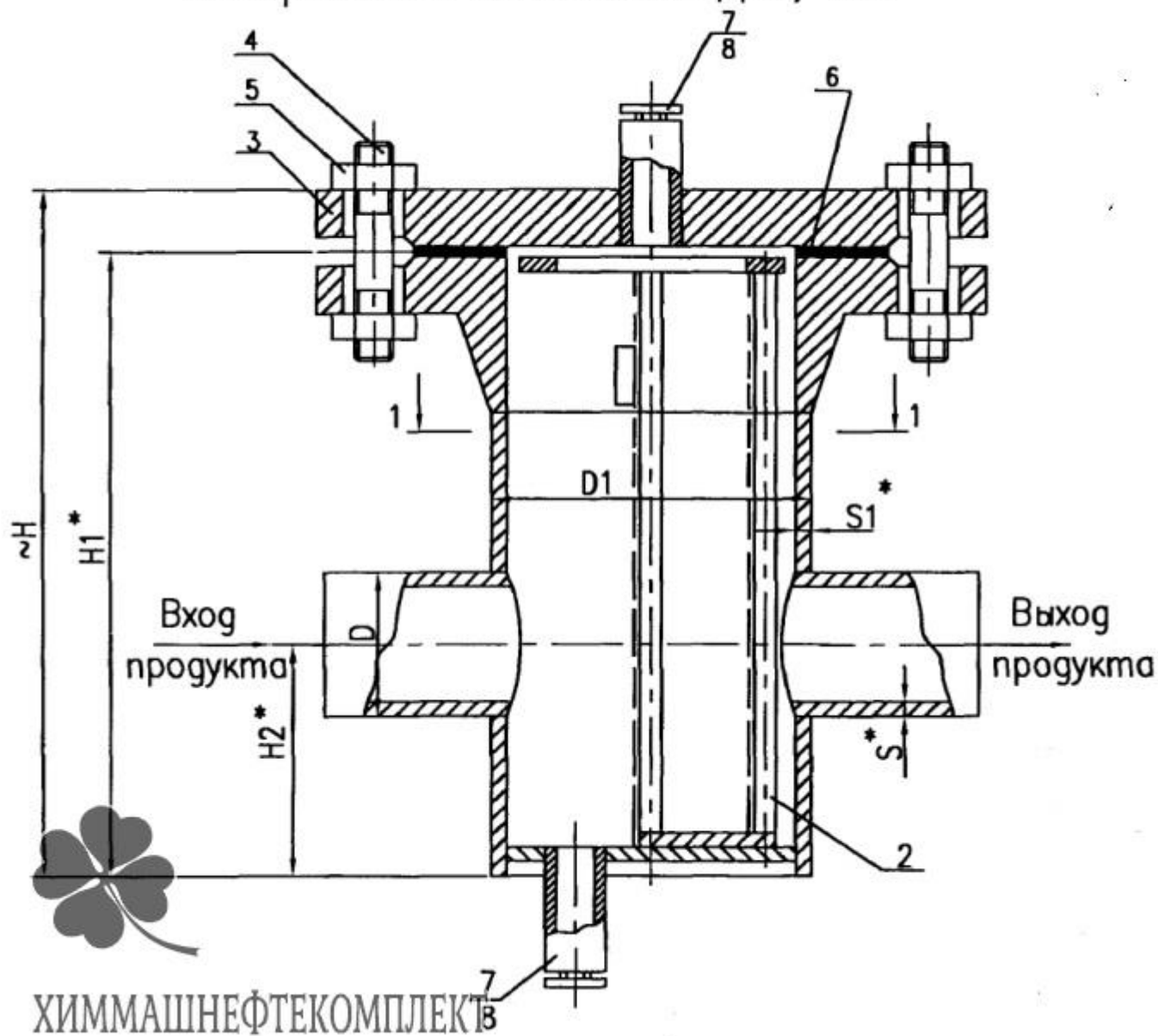
Киргизия +996(312)96-26-47

эл.почта: [hkb@nt-rt.ru](mailto:hkb@nt-rt.ru) || сайт: <https://hmnk.nt-rt.ru/>

# Фильтр ФС-III- 50- 6,3



Материальное исполнение Д08; Е01



## Технические характеристики

Фильтр ФС-III предназначен для очистки жидкой или газообразной среды от твердых включений, размером более 0,2 мм (200 мкм), устанавливается на всасывающем трубопроводе, диаметром условного прохода от 50 мм до 600 мм, насосов, компрессоров или клапанов, защищая их от попадания инородных частиц.

Рассчитан на давление от 2,5 до 6,3 МПа

Фильтр ФС-III устанавливается на горизонтальном и вертикальном участке трубопровода. Жидкость или газ, проходя через фильтр, фильтруется на сетке фильтроэлемента. Скопившаяся грязь удаляется через крышку фильтра.

Условное обозначение при заказе:

ФС-III-1-2-3-4-5

ФС-III – фильтр сетчатый, исп. III

1 – диаметр условного прохода, мм

2 – рабочее давление, МПа

3 – размер ячейки фильтроэлемента, мм

4 – материал корпуса (ст.20, 09Г2С, 12Х18Н10Т, 10Х17Н13М2Т, 15Х5М)

5 – климатическое исполнение по ГОСТ 15150-69

Изготавливается по ТУ 3689-002-14163964-2016.

- Возможно изготовление по ТУ 3616-002-54077080-2010, ТУ 3742-001-98325188-2010, ТУ 3742-002-41554973-98, ТУ 28.25.14-003-19767017-2017.
- **Технические характеристики**

Маркировка	ФС-III- 50- 63
Диаметр, мм	50
Давление, кгс/см <sup>2</sup>	40
Материал корпуса	ст.20, 09Г2С, 12Х18Н10Т, 10Х17Н13М2Т, 15Х5М
Материал фильтроэлемента	12Х18Н10Т, 10Х17Н13М2Т
Диаметр ячейки фильтроэлемента	0,2 – 4,0
Тип присоединения	фланцевый, под приварку, муфтовый
Климатическое исполнение	У, УХЛ, ХЛ, Т

## Фильтр ФС-III- 80- 6,3

- **Технические характеристики**

Маркировка	ФС-III- 80- 63
Диаметр, мм	80
Давление, кгс/см <sup>2</sup>	40
Материал корпуса	ст.20, 09Г2С, 12Х18Н10Т, 10Х17Н13М2Т, 15Х5М
Материал фильтроэлемента	12Х18Н10Т, 10Х17Н13М2Т

Диаметр ячейки фильтроэлемента	0,2 – 4,0
Тип присоединения	фланцевый, под приварку, муфтовый
Климатическое исполнение	У, УХЛ, ХЛ, Т

## Фильтр ФС-III- 100- 6,3

### • Технические характеристики

Маркировка	ФС-III- 100- 63
Диаметр, мм	100
Давление, кгс/см <sup>2</sup>	63
Материал корпуса	ст.20, 09Г2С, 12Х18Н10Т, 10Х17Н13М2Т, 15Х5М
Материал фильтроэлемента	12Х18Н10Т, 10Х17Н13М2Т
Диаметр ячейки фильтроэлемента	0,2 – 4,0
Тип присоединения	фланцевый, под приварку, муфтовый
Климатическое исполнение	У, УХЛ, ХЛ, Т

## Фильтр ФС-III- 150- 6,3

### • Технические характеристики

Маркировка	ФС-III-150- 63
Диаметр, мм	150
Давление, кгс/см <sup>2</sup>	63
Материал корпуса	ст.20, 09Г2С, 12Х18Н10Т, 10Х17Н13М2Т, 15Х5М
Материал фильтроэлемента	12Х18Н10Т, 10Х17Н13М2Т

Диаметр ячейки фильтроэлемента	0,2 – 4,0
Тип присоединения	фланцевый, под приварку, муфтовый
Климатическое исполнение	У, УХЛ, ХЛ, Т

## Фильтр ФС-III- 200- 6,3

### • Технические характеристики

Маркировка	ФС-III- 200- 63
Диаметр, мм	200
Давление, кгс/см <sup>2</sup>	40
Материал корпуса	ст.20, 09Г2С, 12Х18Н10Т, 10Х17Н13М2Т, 15Х5М
Материал фильтроэлемента	12Х18Н10Т, 10Х17Н13М2Т
Диаметр ячейки фильтроэлемента	0,2 – 4,0
Тип присоединения	фланцевый, под приварку, муфтовый
Климатическое исполнение	У, УХЛ, ХЛ, Т

## Фильтр ФС-III- 250- 6,3

### • Технические характеристики

Маркировка	ФС-III- 250- 63
Диаметр, мм	250
Давление, кгс/см <sup>2</sup>	40
Материал корпуса	ст.20, 09Г2С, 12Х18Н10Т, 10Х17Н13М2Т, 15Х5М
Материал фильтроэлемента	12Х18Н10Т, 10Х17Н13М2Т

Диаметр ячейки фильтроэлемента	0,2 – 4,0
Тип присоединения	фланцевый, под приварку, муфтовый
Климатическое исполнение	У, УХЛ, ХЛ, Т

## Фильтр ФС-III- 300-6,3

- Технические характеристики

Маркировка	ФС-III- 300-63
Диаметр, мм	300
Давление, кгс/см <sup>2</sup>	40
Материал корпуса	ст.20, 09Г2С, 12Х18Н10Т, 10Х17Н13М2Т, 15Х5М
Материал фильтроэлемента	12Х18Н10Т, 10Х17Н13М2Т
Диаметр ячейки фильтроэлемента	0,2 – 4,0
Тип присоединения	фланцевый, под приварку, муфтовый
Климатическое исполнение	У, УХЛ, ХЛ, Т

## Фильтр ФС-III- 350-6,3

- Технические характеристики

Маркировка	ФС-III- 350-63
Диаметр, мм	350
Давление, кгс/см <sup>2</sup>	40
Материал корпуса	ст.20, 09Г2С, 12Х18Н10Т, 10Х17Н13М2Т, 15Х5М
Материал фильтроэлемента	12Х18Н10Т, 10Х17Н13М2Т

Диаметр ячейки фильтроэлемента	0,2 – 4,0
Тип присоединения	фланцевый, под приварку, муфтовый
Климатическое исполнение	У, УХЛ, ХЛ, Т

## Фильтр ФС-III- 400-6,3

- Технические характеристики

Маркировка	ФС-III- 400-63
Диаметр, мм	400
Давление, кгс/см <sup>2</sup>	40
Материал корпуса	ст.20, 09Г2С, 12Х18Н10Т, 10Х17Н13М2Т, 15Х5М
Материал фильтроэлемента	12Х18Н10Т, 10Х17Н13М2Т
Диаметр ячейки фильтроэлемента	0,2 – 4,0
Тип присоединения	фланцевый, под приварку, муфтовый
Климатическое исполнение	У, УХЛ, ХЛ, Т

## Фильтр ФС-III-500-6,3

- Технические характеристики

Маркировка	ФС-III-500-63
Диаметр, мм	500
Давление, кгс/см <sup>2</sup>	63
Материал корпуса	ст.20, 09Г2С, 12Х18Н10Т, 10Х17Н13М2Т, 15Х5М
Материал фильтроэлемента	12Х18Н10Т, 10Х17Н13М2Т

Диаметр ячейки фильтроэлемента	0,2 – 4,0
Тип присоединения	фланцевый, под приварку, муфтовый
Климатическое исполнение	У, УХЛ, ХЛ, Т

## Фильтр ФС-III- 600-6,3

- Технические характеристики

Маркировка	ФС-III- 600-63
Диаметр, мм	600
Давление, кгс/см <sup>2</sup>	63
Материал корпуса	ст.20, 09Г2С, 12Х18Н10Т, 10Х17Н13М2Т, 15Х5М
Материал фильтроэлемента	12Х18Н10Т, 10Х17Н13М2Т
Диаметр ячейки фильтроэлемента	0,2 – 4,0
Тип присоединения	фланцевый, под приварку, муфтовый
Климатическое исполнение	У, УХЛ, ХЛ, Т

## Фильтр ФС-III- 50- 4,0

- Технические характеристики

Маркировка	ФС-III- 50- 40
Диаметр, мм	50
Давление, кгс/см <sup>2</sup>	40
Материал корпуса	ст.20, 09Г2С, 12Х18Н10Т, 10Х17Н13М2Т, 15Х5М
Материал фильтроэлемента	12Х18Н10Т, 10Х17Н13М2Т



Диаметр ячейки фильтроэлемента	0,2 – 4,0
Тип присоединения	фланцевый, под приварку, муфтовый
Климатическое исполнение	У, УХЛ, ХЛ, Т

## Фильтр ФС-III- 80- 4,0

### • Технические характеристики

Маркировка	ФС-III- 80- 40
Диаметр, мм	80
Давление, кгс/см <sup>2</sup>	40
Материал корпуса	ст.20, 09Г2С, 12Х18Н10Т, 10Х17Н13М2Т, 15Х5М
Материал фильтроэлемента	12Х18Н10Т, 10Х17Н13М2Т
Диаметр ячейки фильтроэлемента	0,2 – 4,0
Тип присоединения	фланцевый, под приварку, муфтовый
Климатическое исполнение	У, УХЛ, ХЛ, Т

## Фильтр ФС-III- 100- 4,0

### • Технические характеристики

Маркировка	ФС-III- 110- 40
Диаметр, мм	100
Давление, кгс/см <sup>2</sup>	40
Материал корпуса	ст.20, 09Г2С, 12Х18Н10Т, 10Х17Н13М2Т, 15Х5М
Материал фильтроэлемента	12Х18Н10Т, 10Х17Н13М2Т

Диаметр ячейки фильтроэлемента	0,2 – 4,0
Тип присоединения	фланцевый, под приварку, муфтовый
Климатическое исполнение	У, УХЛ, ХЛ, Т

## Фильтр ФС-III- 150- 4,0

### • Технические характеристики

Маркировка	ФС-III- 150- 40
Диаметр, мм	150
Давление, кгс/см <sup>2</sup>	40
Материал корпуса	ст.20, 09Г2С, 12Х18Н10Т, 10Х17Н13М2Т, 15Х5М
Материал фильтроэлемента	12Х18Н10Т, 10Х17Н13М2Т
Диаметр ячейки фильтроэлемента	0,2 – 4,0
Тип присоединения	фланцевый, под приварку, муфтовый
Климатическое исполнение	У, УХЛ, ХЛ, Т

## Фильтр ФС-III- 200- 4,0

### • Технические характеристики

Маркировка	ФС-III- 200- 40
Диаметр, мм	200
Давление, кгс/см <sup>2</sup>	40
Материал корпуса	ст.20, 09Г2С, 12Х18Н10Т, 10Х17Н13М2Т, 15Х5М
Материал фильтроэлемента	12Х18Н10Т, 10Х17Н13М2Т

Диаметр ячейки фильтроэлемента	0,2 – 4,0
Тип присоединения	фланцевый, под приварку, муфтовый
Климатическое исполнение	У, УХЛ, ХЛ, Т

## Фильтр ФС-III- 250- 4,0

### • Технические характеристики

Маркировка	ФС-III- 250- 40
Диаметр, мм	250
Давление, кгс/см <sup>2</sup>	40
Материал корпуса	ст.20, 09Г2С, 12Х18Н10Т, 10Х17Н13М2Т, 15Х5М
Материал фильтроэлемента	12Х18Н10Т, 10Х17Н13М2Т
Диаметр ячейки фильтроэлемента	0,2 – 4,0
Тип присоединения	фланцевый, под приварку, муфтовый
Климатическое исполнение	У, УХЛ, ХЛ, Т

## Фильтр ФС-III- 300- 4,0

### • Технические характеристики

Маркировка	ФС-III- 300- 40
Диаметр, мм	300
Давление, кгс/см <sup>2</sup>	40
Материал корпуса	ст.20, 09Г2С, 12Х18Н10Т, 10Х17Н13М2Т, 15Х5М
Материал фильтроэлемента	12Х18Н10Т, 10Х17Н13М2Т

Диаметр ячейки фильтроэлемента	0,2 – 4,0
Тип присоединения	фланцевый, под приварку, муфтовый
Климатическое исполнение	У, УХЛ, ХЛ, Т

## Фильтр ФС-III- 350- 4,0

- Технические характеристики

Маркировка	ФС-III- 350- 4,0
Диаметр, мм	350
Давление, кгс/см <sup>2</sup>	40
Материал корпуса	ст.20, 09Г2С, 12Х18Н10Т, 10Х17Н13М2Т, 15Х5М
Материал фильтроэлемента	12Х18Н10Т, 10Х17Н13М2Т
Диаметр ячейки фильтроэлемента	0,2 – 4,0
Тип присоединения	фланцевый, под приварку, муфтовый
Климатическое исполнение	У, УХЛ, ХЛ, Т

## Фильтр ФС-III- 400- 4,0

- Технические характеристики

Маркировка	ФС-III- 400- 40
Диаметр, мм	400
Давление, кгс/см <sup>2</sup>	40
Материал корпуса	ст.20, 09Г2С, 12Х18Н10Т, 10Х17Н13М2Т, 15Х5М
Материал фильтроэлемента	12Х18Н10Т, 10Х17Н13М2Т

Диаметр ячейки фильтроэлемента	0,2 – 4,0
Тип присоединения	фланцевый, под приварку, муфтовый
Климатическое исполнение	У, УХЛ, ХЛ, Т

## Фильтр ФС-III-500-4,0

### • Технические характеристики

Маркировка	ФС-III-500-40
Диаметр, мм	500
Давление, кгс/см <sup>2</sup>	40
Материал корпуса	ст.20, 09Г2С, 12Х18Н10Т, 10Х17Н13М2Т, 15Х5М
Материал фильтроэлемента	12Х18Н10Т, 10Х17Н13М2Т
Диаметр ячейки фильтроэлемента	0,2 – 4,0
Тип присоединения	фланцевый, под приварку, муфтовый
Климатическое исполнение	У, УХЛ, ХЛ, Т

## Фильтр ФС-III- 600- 4,0

### • Технические характеристики

Маркировка	ФС-III- 600- 40
Диаметр, мм	600
Давление, кгс/см <sup>2</sup>	40
Материал корпуса	ст.20, 09Г2С, 12Х18Н10Т, 10Х17Н13М2Т, 15Х5М
Материал фильтроэлемента	12Х18Н10Т, 10Х17Н13М2Т

Диаметр ячейки фильтроэлемента	0,2 – 4,0
Тип присоединения	фланцевый, под приварку, муфтовый
Климатическое исполнение	У, УХЛ, ХЛ, Т

## Фильтр ФС-III- 50- 2,5

### • Технические характеристики

Маркировка	ФС-III- 50- 25
Диаметр, мм	50
Давление, кгс/см <sup>2</sup>	25
Материал корпуса	ст.20, 09Г2С, 12Х18Н10Т, 10Х17Н13М2Т, 15Х5М
Материал фильтроэлемента	12Х18Н10Т, 10Х17Н13М2Т
Диаметр ячейки фильтроэлемента	0,2 – 4,0
Тип присоединения	фланцевый, под приварку, муфтовый
Климатическое исполнение	У, УХЛ, ХЛ, Т

## Фильтр ФС-III- 80- 2,5

### Технические характеристики

Маркировка	ФС-III- 80- 25
Диаметр, мм	80
Давление, кгс/см <sup>2</sup>	25
Материал корпуса	ст.20, 09Г2С, 12Х18Н10Т, 10Х17Н13М2Т, 15Х5М
Материал фильтроэлемента	12Х18Н10Т, 10Х17Н13М2Т

Диаметр ячейки фильтроэлемента	0,2 – 4,0
Тип присоединения	фланцевый, под приварку, муфтовый
Климатическое исполнение	У, УХЛ, ХЛ, Т

## Фильтр ФС-III- 100- 2,5

### • Технические характеристики

Маркировка	ФС-III-100- 25
Диаметр, мм	100
Давление, кгс/см <sup>2</sup>	25
Материал корпуса	ст.20, 09Г2С, 12Х18Н10Т, 10Х17Н13М2Т, 15Х5М
Материал фильтроэлемента	12Х18Н10Т, 10Х17Н13М2Т
Диаметр ячейки фильтроэлемента	0,2 – 4,0
Тип присоединения	фланцевый, под приварку, муфтовый
Климатическое исполнение	У, УХЛ, ХЛ, Т

## Фильтр ФС-III- 150- 2,5

### • Технические характеристики

Маркировка	ФС-III- 150- 25
Диаметр, мм	150
Давление, кгс/см <sup>2</sup>	25
Материал корпуса	ст.20, 09Г2С, 12Х18Н10Т, 10Х17Н13М2Т, 15Х5М
Материал фильтроэлемента	12Х18Н10Т, 10Х17Н13М2Т

Диаметр ячейки фильтроэлемента	0,2 – 4,0
Тип присоединения	фланцевый, под приварку, муфтовый
Климатическое исполнение	У, УХЛ, ХЛ, Т

## Фильтр ФС-III-200- 2,5

### • Технические характеристики

Маркировка	ФС-III- 200- 25
Диаметр, мм	200
Давление, кгс/см <sup>2</sup>	25
Материал корпуса	ст.20, 09Г2С, 12Х18Н10Т, 10Х17Н13М2Т, 15Х5М
Материал фильтроэлемента	12Х18Н10Т, 10Х17Н13М2Т
Диаметр ячейки фильтроэлемента	0,2 – 4,0
Тип присоединения	фланцевый, под приварку, муфтовый
Климатическое исполнение	У, УХЛ, ХЛ, Т

## Фильтр ФС-III- 250- 2,5

### • Технические характеристики

Маркировка	ФС-III- 250- 25
Диаметр, мм	250
Давление, кгс/см <sup>2</sup>	25
Материал корпуса	ст.20, 09Г2С, 12Х18Н10Т, 10Х17Н13М2Т, 15Х5М
Материал фильтроэлемента	12Х18Н10Т, 10Х17Н13М2Т



Диаметр ячейки фильтроэлемента	0,2 – 4,0
Тип присоединения	фланцевый, под приварку, муфтовый
Климатическое исполнение	У, УХЛ, ХЛ, Т

## Фильтр ФС-III- 300- 2,5

### • Технические характеристики

Маркировка	ФС-III- 300- 25
Диаметр, мм	300
Давление, кгс/см <sup>2</sup>	25
Материал корпуса	ст.20, 09Г2С, 12Х18Н10Т, 10Х17Н13М2Т, 15Х5М
Материал фильтроэлемента	12Х18Н10Т, 10Х17Н13М2Т
Диаметр ячейки фильтроэлемента	0,2 – 4,0
Тип присоединения	фланцевый, под приварку, муфтовый
Климатическое исполнение	У, УХЛ, ХЛ, Т

## Фильтр ФС-III- 350- 2,5

### • Технические характеристики

Маркировка	ФС-III- 350- 25
Диаметр, мм	350
Давление, кгс/см <sup>2</sup>	25
Материал корпуса	ст.20, 09Г2С, 12Х18Н10Т, 10Х17Н13М2Т, 15Х5М
Материал фильтроэлемента	12Х18Н10Т, 10Х17Н13М2Т

Диаметр ячейки фильтроэлемента	0,2 – 4,0
Тип присоединения	фланцевый, под приварку, муфтовый
Климатическое исполнение	У, УХЛ, ХЛ, Т

## Фильтр ФС-III- 400- 2,5

### • Технические характеристики

Маркировка	ФС-III- 400- 25
Диаметр, мм	400
Давление, кгс/см <sup>2</sup>	25
Материал корпуса	ст.20, 09Г2С, 12Х18Н10Т, 10Х17Н13М2Т, 15Х5М
Материал фильтроэлемента	12Х18Н10Т, 10Х17Н13М2Т
Диаметр ячейки фильтроэлемента	0,2 – 4,0
Тип присоединения	фланцевый, под приварку, муфтовый
Климатическое исполнение	У, УХЛ, ХЛ, Т

## Фильтр ФС-III- 500- 2,5

### • Технические характеристики

Маркировка	ФС-III- 500- 25
Диаметр, мм	500
Давление, кгс/см <sup>2</sup>	25
Материал корпуса	ст.20, 09Г2С, 12Х18Н10Т, 10Х17Н13М2Т, 15Х5М
Материал фильтроэлемента	12Х18Н10Т, 10Х17Н13М2Т

Диаметр ячейки фильтроэлемента	0,2 – 4,0
Тип присоединения	фланцевый, под приварку, муфтовый
Климатическое исполнение	У, УХЛ, ХЛ, Т

## Фильтр ФС-III- 600- 2,5

- Технические характеристики

Маркировка	ФС-III-600- 25
Диаметр, мм	600
Давление, кгс/см <sup>2</sup>	25
Материал корпуса	ст.20, 09Г2С, 12Х18Н10Т, 10Х17Н13М2Т, 15Х5М
Материал фильтроэлемента	12Х18Н10Т, 10Х17Н13М2Т
Диаметр ячейки фильтроэлемента	0,2 – 4,0
Тип присоединения	фланцевый, под приварку, муфтовый
Климатическое исполнение	У, УХЛ, ХЛ, Т

## По вопросам продаж и поддержки обращайтесь:

Алматы (727)345-47-04  
Ангарск (3955)60-70-56  
Архангельск (8182)63-90-72  
Астрахань (8512)99-46-04  
Барнаул (3852)73-04-60  
Белгород (4722)40-23-64  
Брянск (4832)59-03-52  
Владивосток (423)249-28-31  
Владикавказ (8672)28-90-48  
Владимир (4922)49-43-18  
Волгоград (844)278-03-48  
Вологда (8172)26-41-59  
Воронеж (473)204-51-73  
Екатеринбург (343)384-55-89

Иваново (4932)77-34-06  
Ижевск (3412)26-03-58  
Иркутск (395)279-98-46  
Казань (843)206-01-48  
Калининград (4012)72-03-81  
Калуга (4842)92-23-67  
Кемерово (3842)65-04-62  
Киров (8332)68-02-04  
Коломна (4966)23-41-49  
Кострома (4942)77-07-48  
Краснодар (861)203-40-90  
Красноярск (391)204-63-61  
Курск (4712)77-13-04  
Курган (3522)50-90-47  
Липецк (4742)52-20-81

Магнитогорск (3519)55-03-13  
Москва (495)268-04-70  
Мурманск (8152)59-64-93  
Набережные Челны (8552)20-53-41  
Нижний Новгород (831)429-08-12  
Новокузнецк (3843)20-46-81  
Ноябрьск (3496)41-32-12  
Новосибирск (383)227-86-73  
Омск (3812)21-46-40  
Орел (4862)44-53-42  
Оренбург (3532)37-68-04  
Пенза (8412)22-31-16  
Петрозаводск (8142)55-98-37  
Псков (8112)59-10-37  
Пермь (342)205-81-47

Ростов-на-Дону (863)308-18-15  
Рязань (4912)46-61-64  
Самара (846)206-03-16  
Санкт-Петербург (812)309-46-40  
Саратов (845)249-38-78  
Севастополь (8692)22-31-93  
Саранск (8342)22-96-24  
Симферополь (3652)67-13-56  
Смоленск (4812)29-41-54  
Сочи (862)225-72-31  
Ставрополь (8652)20-65-13  
Сургут (3462)77-98-35  
Сыктывкар (8212)25-95-17  
Тамбов (4752)50-40-97  
Тверь (4822)63-31-35

Тольятти (8482)63-91-07  
Томск (3822)98-41-53  
Тула (4872)33-79-87  
Тюмень (3452)66-21-18  
Ульяновск (8422)24-23-59  
Улан-Удэ (3012)59-97-51  
Уфа (347)229-48-12  
Хабаровск (4212)92-98-04  
Чебоксары (8352)28-53-07  
Челябинск (351)202-03-61  
Череповец (8202)49-02-64  
Чита (3022)38-34-83  
Якутск (4112)23-90-97  
Ярославль (4852)69-52-93

Россия +7(495)268-04-70

Казахстан +7(727)345-47-04

Беларусь +(375)257-127-884

Узбекистан +998(71)205-18-59

Киргизия +996(312)96-26-47

эл.почта: [hkb@nt-rt.ru](mailto:hkb@nt-rt.ru) || сайт: <https://hmnk.nt-rt.ru/>